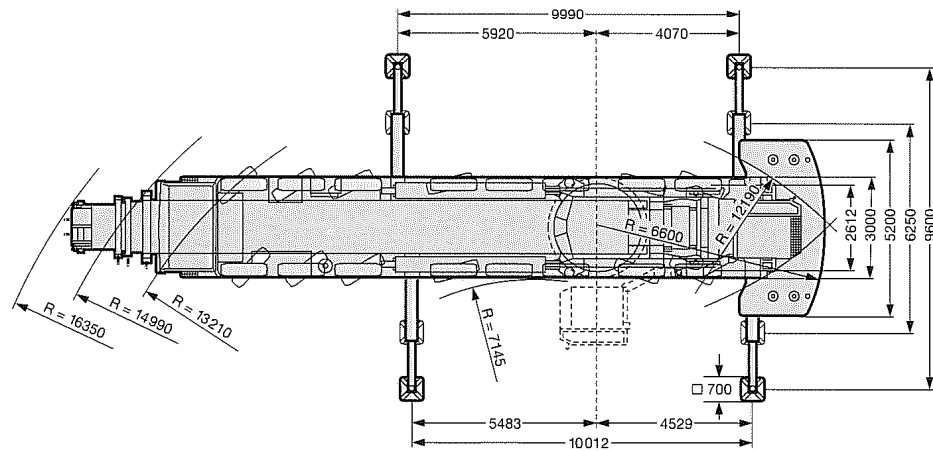
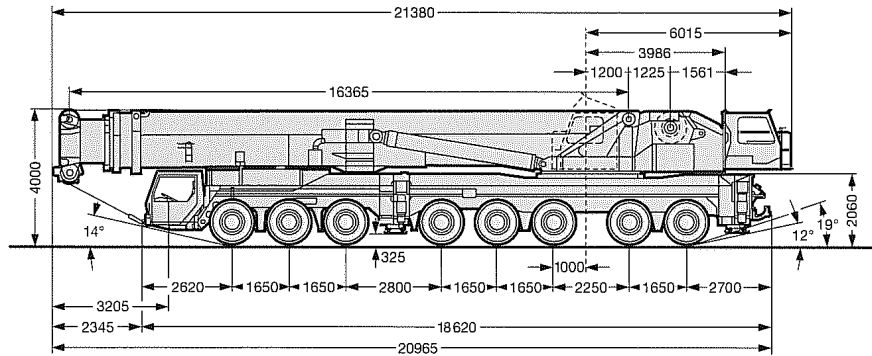


PÄÄMITAT



# LIEBHERR

## LTM 1500



	1	2	3	4	5	R	%	1	2	3	4	5	R	%
(km/h)	13	21	33	48	70	14	17 %	14,3	23	36,3	52,5	77	15,4	15,4 %
(km/h)	2	12	19	28	40	8,5	31 %	2,2	13,2	21	30,8	44	9,4	28 %
	14.00 R 25							16.00 R 25						

[www.nostokonepalvelu.fi](http://www.nostokonepalvelu.fi)

NOSTOKONEPALVELU OY

# NOSTOARVOT, VASTAPAINO 135 TON



m	16,1 m				21,3 m	26,5 m	31,7 m	36,9 m	42,1 m	47,3 m	50 m	m
	1)	2)	3)	4)								
3	500	500	500									3
3,5	400	400	400	272								3,5
4	325	325	325	267	247							4
4,5	274	274	269	263	238							4,5
5	268	262	252	251	231	187						5
6	238	233	223	221	212	171	150					6
7	213	209	199	199	195	158	139	121				7
8	193	189	179	179	178	147	129	113	98			8
9	176	168	162	162	161	138	120	106	93	81		9
10	161	150	147	147	146	130	112	100	88	76		10
12	133	124	123	124	122	111	98	88	80	69		12
14	113	105	105	106	104	99	87	79	72	62		14
16				92	90	89	78	71	64	56		16
18				80	79	79	71	63	58	52		18
20				66	71	70	63	57	53	47		20
22					63	62	59	53	48,5	42,5		22
24					57		56	55	49,5	44		24
26						50	50	46	41	35,5		26
28						46	46	43	38	33		28
30						42	42	40,5	35,5	30,5		30
32							38,5	37	33	27,9		32
34							35,5	34,5	31	26,3		34
36								32,5	29,4	24,7		36
38								30,5	27,9	23,3		38
40								28,6	26,4	21,9		40
42									24,9	20,6		42
44									23,5	19,4		44
46									18	18,2		46
48										17		48
I	0		46/ 0/ 0	46/ 0	92/46	92/46	92/46	92	100	I		
II	0		0/46/ 0	46/46	46/46	46/92	92/92	92	100	II		
III	0		0/ 0/46	0/46	46/46	46/92	92	100	100	III		

1) nach hinten, 165 t Ballast / over rear, 165 t counterweight / en arrière, contrepoids de 165 t  
 2) nach hinten / over rear / en arrière  
 TAB 221355 / 221357 / 221360

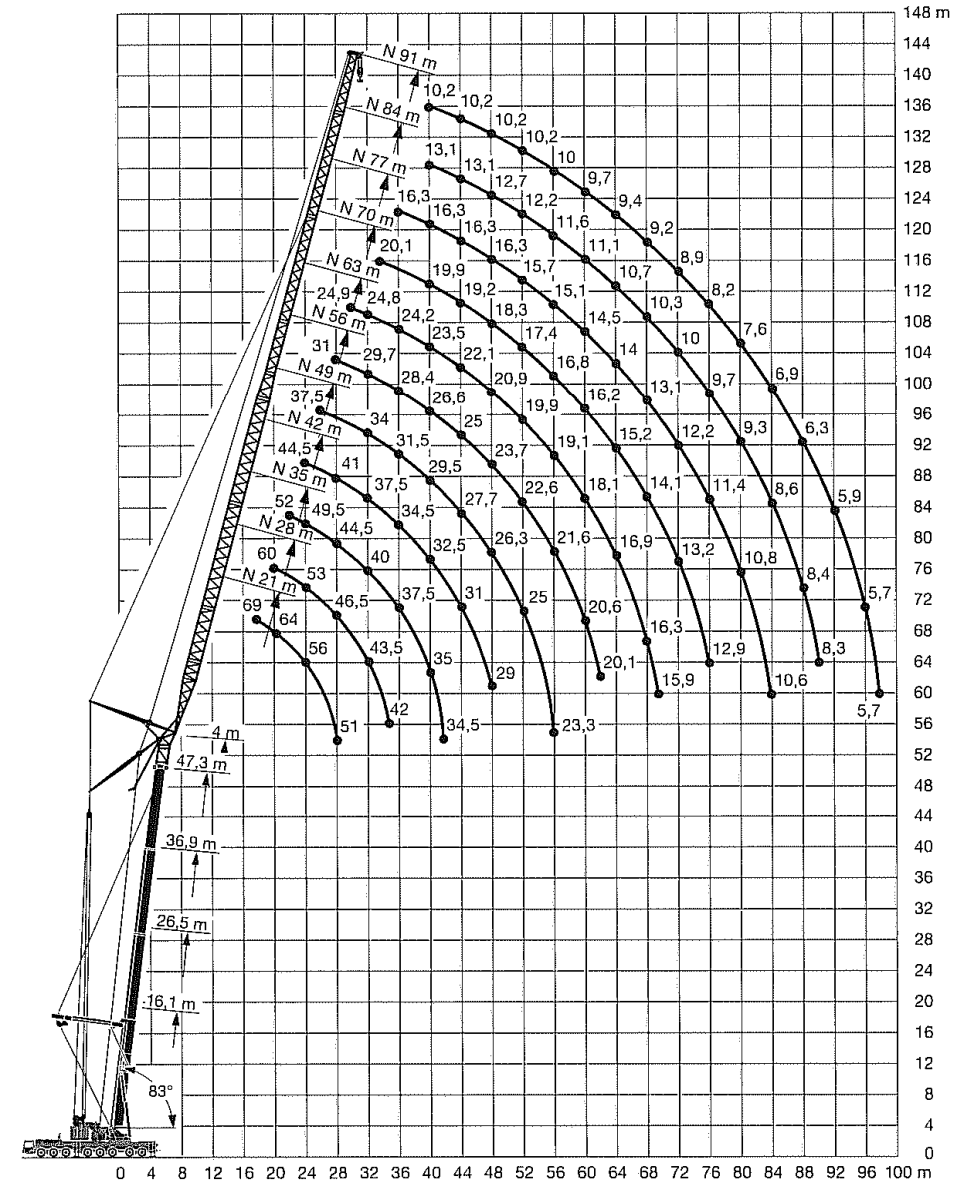
# NOSTOARVOT, VASTAPAINO 75 TON



m	16,1 m	21,3 m	26,5 m	31,7 m	36,9 m	42,1 m	47,3 m	50 m	m
	3	274							
3,5	274								3,5
4	274	273	247						4
4,5	255	254	238						4,5
5	239	237	231	187					5
6	208	208	207	171	150				6
7	182	182	181	158	139	121			7
8	162	162	161	147	129	113	98		8
9	144	145	143	138	120	106	93	81	9
10	128	130	127	129	112	100	88	76	10
12	104	105	105	104	98	88	80	69	12
14	86		87	86	85	79	72	62	14
16		74	74	73	73	71	64	56	16
18		63	64	62	61	58	52	47	18
20		54	55	54	53	52	47	42	20
22			47	47,5	46	47	46	42,5	22
24			41	41,5	41,5	41	40	38,5	24
26				36,5	36,5	36	35	35,5	26
28				32,5	32,5	32	31	31	28
30				29,5	29	28,5	27,7	27,8	30
32					26,1	25,6	24,7	24,8	32
34						23,1	22,2	22,3	34
36						21	20,1	20,2	36
38						19,1	18,2	18,2	38
40						17,5	16,4	16,4	40
42							14,8	14,8	42
44							13,5	13,4	44
46							12,3	12,2	46
48								11,1	48
I	0	46/ 0/ 0	46/ 0/ 0	92/46/ 0	92/46/ 0	92/46	92	100	I
II	0	0/46/ 0	46/46/ 0	46/46/46	46/92/92	92/92	92	100	II
III	0	0/ 0/46	0/46/92	0/46/92	46/46/92	46/92	92	100	III


TAB 221364

# ULOTTUVUUS JIBILLÄ



# ULOTTUVUUS RISTIKKOJATKEELLA 14-63 M

# NOSTOARVOT RISTIKKOJATKEILLA



m	16,1 m + 2,2 m*						47,3 m + 2,2 m*						50 m + 2,2 m*	m	
	14 m	21 m	28 m	35 m	42 m	49 m	56 m	14 m	21 m	28 m	35 m	42 m	49 m		56 m
14	20														14
16	18,8														16
18	17,7														18
20	16,7	16,7						19,5							20
22	16,3	15,7						18,9							22
24	15,8	15,2	13,4					18,4	16,5						24
26	15,4	14,8	12,8					17,9	16						26
28		14,4	12					17,4	15,5						28
30		14,1	11,5	9,2				17	15,2	12,5					30
32		13,7	11	8,7				16,7	14,8	12,2					32
34		13,4	10,5	8,4				16,4	14,5	11,9					34
36			10,1	8	6,4			16,1	14,1	11,6	8,7				36
38			9,7	7,7	6,2			15,9	13,8	11,3	8,5				38
40			9,3	7,3	6	4,3		15,7	13,6	11	8,2				40
42				7	5,8	4,1		15,5	13,4	10,7	8,1	5,9			42
44				6,6	5,6	3,9		15,3	13,2	10,4	7,9	5,8			44
46				6,3	5,3	3,8	2,8	15,3	13,1	10,2	7,8	5,8			46
48				6	5,1	3,7	2,6	15,3	12,9	10	7,6	5,5	3,8		48
50					4,9	3,5	2,4	12,8	9,8	7,5	5,4	3,7			50
52					4,6	3,4	2,3	12,6	9,6	7,3	5,2	3,6			52
54					4,4	3,2	2,2	12,2	9,6	7,1	5,1	3,6	2,4	2,4	54
56					3,1	2		9,6	6,9	5	3,5	2,3	2,3	2,3	56
58					2,9			9,6	6,8	4,9	3,4	2,2	2,2		58
60					2,8			9,4	6,6	4,8	3,3	2,2	2,1		60
62					2,7				6,5	4,7	3,2	2,1	2,1		62
64									6,4	4,6	3,1	2	2		64
66									6,4	4,5	3	2	1,9		66
68									6,4	4,5	3	1,9	1,9		68
70									4,4	2,9	1,8	1,8			70
72									4,3	2,9	1,8	1,7			72
74									4,3	2,8	1,7	1,7			74
76										2,7	1,6	1,6			76
78										2,7	1,5				78
80										2,6	1,5				80
82										2,6	1,5				82
84										2,6	1,4				84
86										1,4					86

I	0	92	100	I
II	0	92	100	II
III	0	92	100	III

\* Adapter / adapter / pièce d'adaptateur

TAB 221203. 1/2

# VASTAPAINO 135 TON

