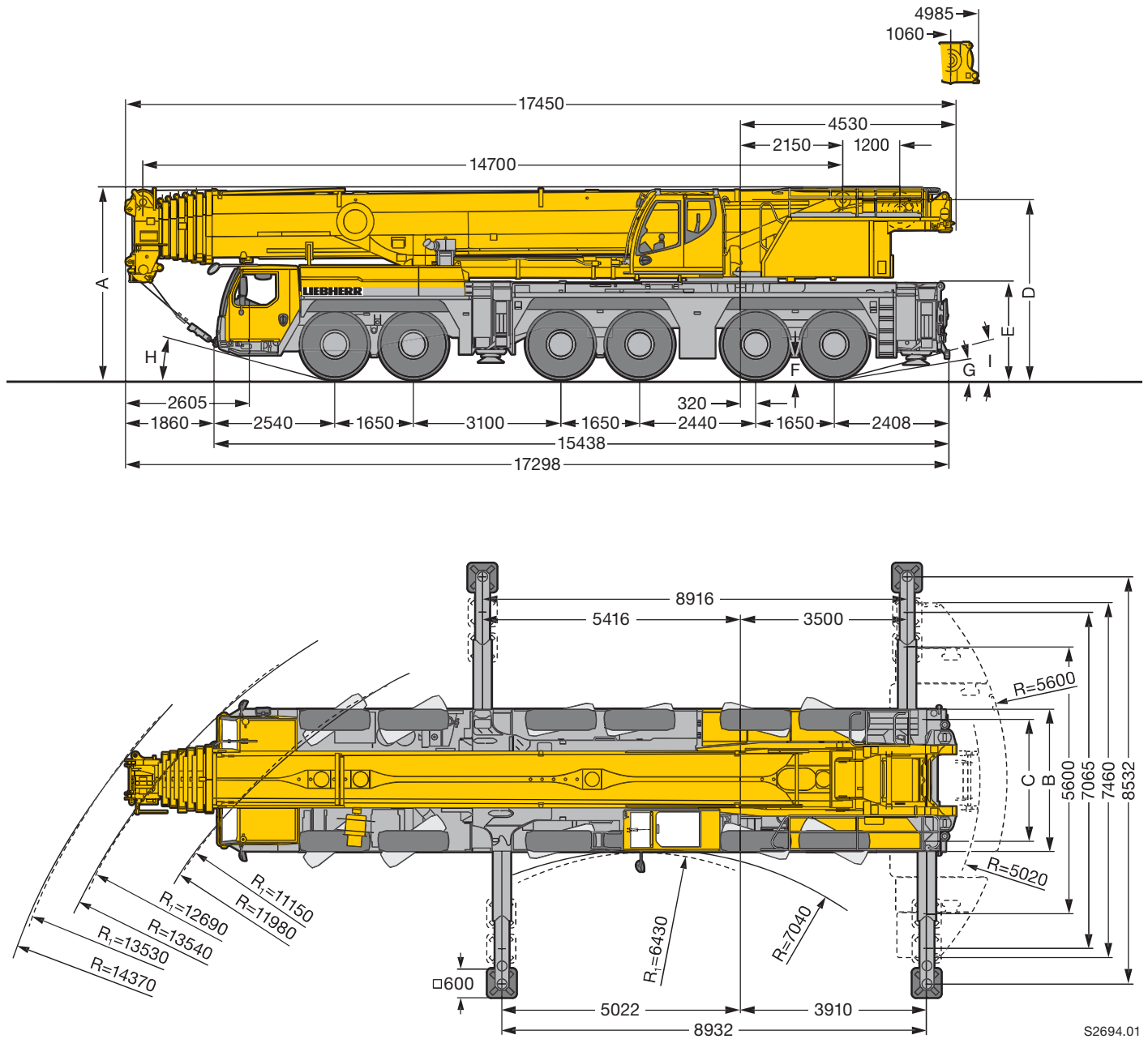



Maße
Dimensions
Encombremet • Dimensioni
Dimensiones • Габариты крана



S2694.01

R₁ = Allradlenkung · All-wheel steering · Direction toutes roues · Tutti gli assi sterzanti · Dirección en todos los ejes · Поворот всеми колесами

	Maße · Dimensions · Encombremet · Dimensioni · Dimensiones · Размеры mm									
	A	A 125 mm*	B	C	D	E	F	G	H	I
385/95 R 25 (14.00 R 25)	3950	3825	3000	2610	3685	1960	350	8°	12°	14°
445/95 R 25 (16.00 R 25)	4000	3875	3000	2550	3735	2010	400	9°	14°	15°
525/80 R 25 (20.5 R 25)	4000	3875	3100	2570	3735	2010	400	9°	14°	15°

* abgesehen · lowered · abaissé · abbassato · suspensión abajo · шасси осажено

Traglasten
Lifting capacities
Forces de levage • Portate
Tablas de carga • Грузоподъемность

T



m	m														m			
	14,7 m	19,6 m	24,4 m	29,3 m	34,2 m	39 m	43,9 m	48,7 m	53,6 m	58,5 m	63,3 m	68,2 m	73,1 m	77,2 m		78 m		
3	300	135,5														3		
3,5	183	135,5	135,5													3,5		
4	173,5	135,5	135,5	135,5												4		
4,5	160,4	135,5	135,5	135,5	112,6											4,5		
5	147,8	135,5	135	129,6	112,2	89,9										5		
6	132,1	126	124	117,3	110,1	89,1	72,3									6		
7	119,6	112,6	113,3	106,9	101,7	87,7	71,6	59								7		
8	105,9	100,3	101,2	98,6	93,2	86,3	70,9	58,6	46,3							8		
9	93,6	90,1	91	90,8	86,3	83,2	70,1	58,1	46,1	37,2						9		
10	83,6	81,5	82,4	82,7	80,4	77,9	69,2	57,7	45,8	37,1						10		
11	75,4	74	74,8	75,2	74,8	72,9	68,2	57,2	45,6	37	29,9					11		
12	63,7	63,7	68,3	68,6	68,4	68,4	65,2	56,4	44,5	36,6	29,7	24,5				12		
13			62,4	62,7	62,6	63,4	61,4	55,5	43,1	36,2	29,5	24,3	19,8			13		
14			57,9	57,6	58,7	58,3	57,5	54,4	41,4	35,4	29,2	24,2	19,8			14		
16			49,7	50,4	50,4	49,9	49,3	49,7	38	33,3	28,3	23,8	19,5	16,5	13,7	13,3	16	
18				43,8	43,9	43,4	44,4	43,7	35	30,8	26,7	23	18,9	16,1	13,6	13,3	18	
20				38,4	38,4	37,9	39	38,3	32,2	28,6	25	21,9	18,3	15,6	13,3	13,1	20	
22				27,2	33,9	34,7	34,5	33,8	29,7	26,4	23,4	20,7	17,5	15,1	12,9	12,8	22	
24					30,3	31,2	30,7	30,1	27,4	24,5	21,9	19,5	16,7	14,5	12,4	12,3	24	
26					27,1	28,1	27,6	26,9	25,4	22,7	20,4	18,4	16	13,8	11,9	11,8	26	
28						25,4	24,9	24,2	23,3	21,1	19,1	17,2	15,2	13,2	11,4	11,3	28	
30						23,2	22,6	21,9	21,2	19,6	17,8	16,2	14,5	12,7	10,9	10,8	30	
32						11,7	20,6	19,9	19,7	18,2	16,7	15,2	13,8	12,1	10,4	10,4	32	
34							18,9	18,1	18,8	17	15,6	14,3	13,1	11,6	10	10	34	
36							15,7	16,9	17,3	15,6	14,6	13,5	12,5	11,1	9,6	9,5	36	
38								16,3	15,9	14,6	13,7	12,7	11,8	10,6	9,2	9,2	38	
40								14,8	14,6	13,7	12,8	11,9	11,2	10,2	8,8	8,8	40	
42									13,5	12,5	11,9	11,2	10,6	9,8	8,5	8,4	42	
44									12,4	11,8	11,1	10,5	10	9,4	8,1	8,1	44	
46									8,8	11,4	10,5	9,9	9,5	9	7,8	7,7	46	
48										11	9,9	9,2	9	8,6	7,5	7,3	48	
50										8,6	9,1	8,7	8,5	8,2	7,1	6,9	50	
52											8,6	8,3	8	7,8	6,8	6,6	52	
54											8,3	7,9	7,5	7,4	6,5	6,2	54	
56											4,4	7,5	7,1	7	6,3	5,8	56	
58												6,9	6,8	6,6	6	5,5	58	
60												5	6,5	6,2	5,7	5,2	60	
62													6,3	5,7	5,4	4,9	62	
64													4,7	5,2	5,2	4,6	64	
66														4,7	4,8	4,3	66	
68															3,8	4,4	4	68
70															1,5	4	3,8	70
72																3,2	3,4	72
74																	1,9	74

* nach hinten · over rear · en arrière · sul posteriore · hacia atrás · стрела повернута назад

t 240_001_00001_00_000 / 00301_00_000

Hubhöhen

Lifting heights

Hauteurs de levage · Altezze di sollevamento
 Alturas de elevación · Высота подъема

