

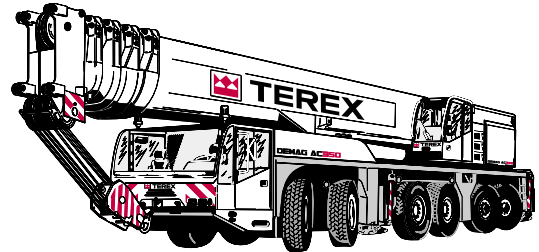


DEMAG AC350 | All Terrain Crane 350 t Lifting Capacity

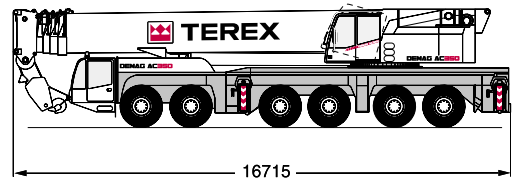


DEMAG AC350
ALL TERRAIN CRANE

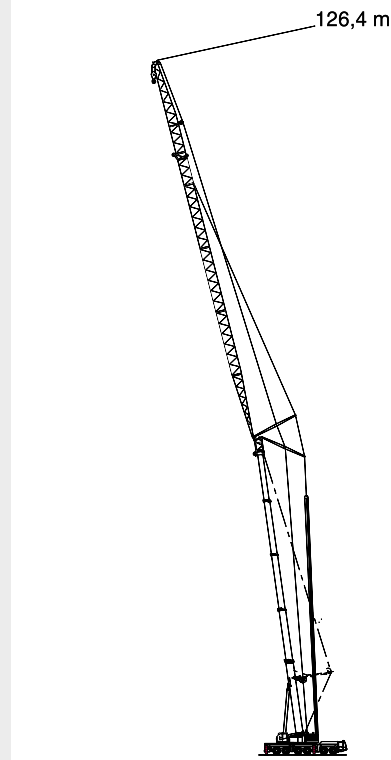
- ▶ Sideways Superlift (SSL) for enormous capacity enhancements
- ▶ Unmatched maximum boom lengths of 126.4 m through the combination of main boom and luffing fly jib
- ▶ Most compact 6-axle crane in its class with an overall length of just 16.7 m



- ▶ Enorme Traglaststeigerungen durch Seitlichen Superlift (SSL)
- ▶ Konkurrenzlose max. Systemlänge von 126,4 m durch Kombination Hauptausleger und Wippe
- ▶ Kompaktester 6-Achser seiner Klasse mit einer Transportlänge von nur 16,7 m



- ▶ Augmentations énormes de la capacité de levage grâce au Superlift latéral (SSL)
- ▶ Longueur de flèche maximale inégalée de 126,4 m grâce à la combinaison de la flèche principale et de la volée
- ▶ La 6 essieux la plus compacte de sa catégorie avec une longueur hors-tout de 16,7 m seulement



CONTENTS · INHALT · CONTENU

Page · Seite · Page:

Technical data · Technische Daten · Caractéristiques

Dimensions · Abmessungen · Encombrement	4
Specifications · Technische Daten · Caractéristique	6

Main boom · Hauptausleger · Flèche principale

Working ranges with / without SSL · Arbeitsbereiche mit / ohne SSL · Portées avec / sans SSL	7
Lifting capacities · Tragfähigkeiten · Capacités de levage	8
Lifting capacities with SSL · Tragfähigkeiten mit SSL · Capacités de levage avec SSL	12

Main boom extension · Hauptauslegerverlängerung · Rallonge de flèche

Working ranges with / without SSL · Arbeitsbereiche mit / ohne SSL · Portées avec / sans SSL	15
Lifting capacities · Tragfähigkeiten · Capacités de levage	16
Lifting capacities with SSL 30° · Tragfähigkeiten mit SSL 30° · Capacités de levage avec SSL 30°	18

Fixed fly jib · Starrer Hilfsausleger · Fléchette fixe

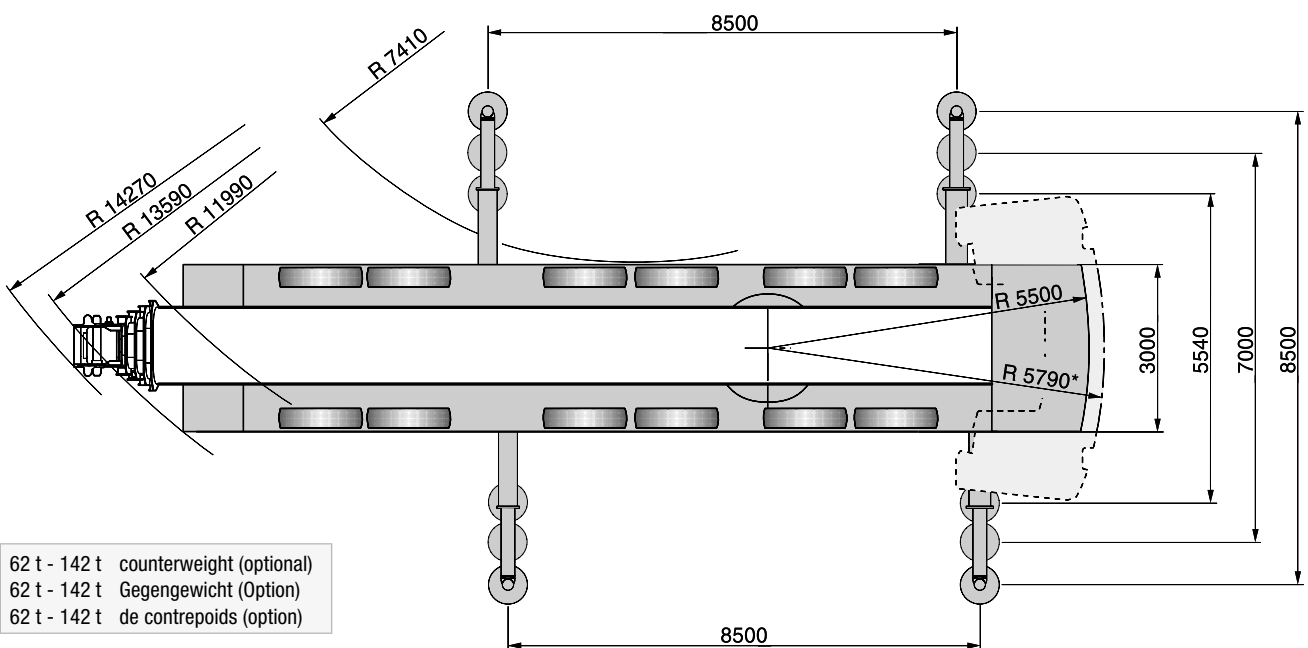
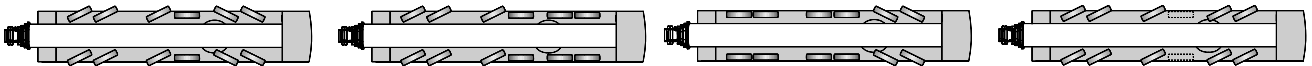
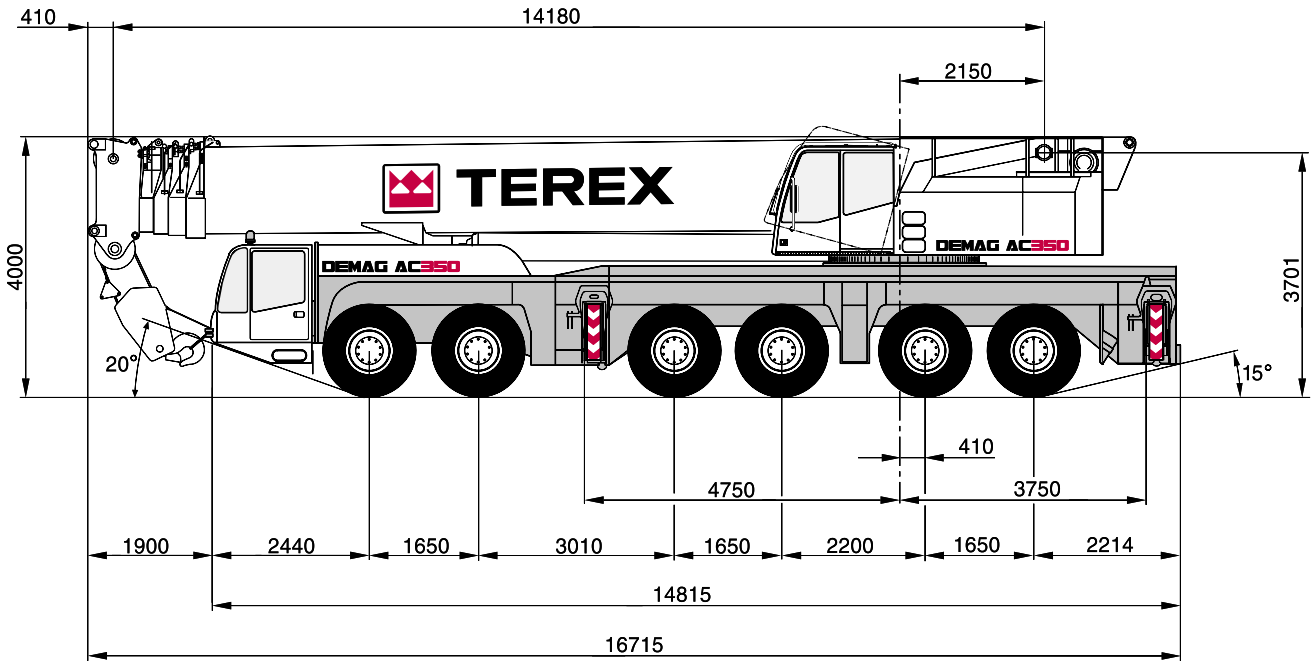
Working ranges with / without SSL (LF) · Arbeitsbereiche mit / ohne SSL (LF) · Portées avec / sans SSL (LF)	20
Lifting capacities (LF) · Tragfähigkeiten (LF) · Capacités de levage (LF)	21
Lifting capacities with SSL 30° (LF) · Tragfähigkeiten mit SSL 30° (LF) · Capacités de levage avec SSL 30° (LF)	23
Working ranges with / without SSL (SF) · Arbeitsbereiche mit / ohne SSL (SF) · Portées avec / sans SSL (SF)	25
Lifting capacities (SF) · Tragfähigkeiten (SF) · Capacités de levage (SF)	26
Lifting capacities with SSL (SF) · Tragfähigkeiten mit SSL (SF) · Capacités de levage avec SSL (SF)	29

Luffing fly jib · Wippbarer Hilfsausleger · Fléchette à volée variable

Working ranges with / without SSL · Arbeitsbereiche mit / ohne SSL · Portées avec / sans SSL	33
Lifting capacities · Tragfähigkeiten · Capacités de levage	34
Lifting capacities with SSL · Tragfähigkeiten mit SSL · Capacités de levage avec SSL	40

Technical description · Technische Beschreibung · Descriptif technique

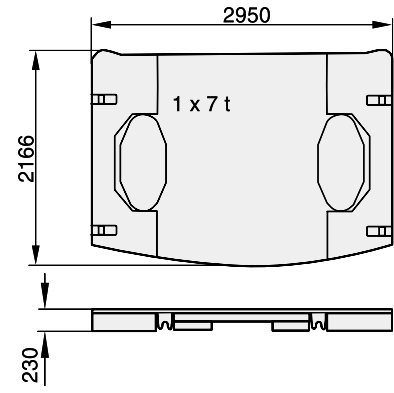
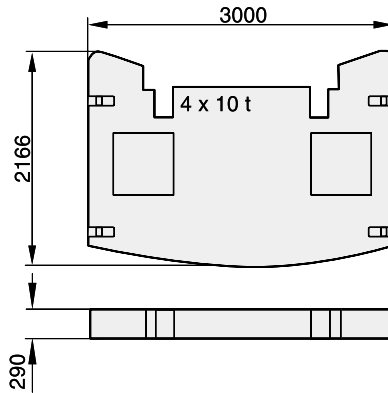
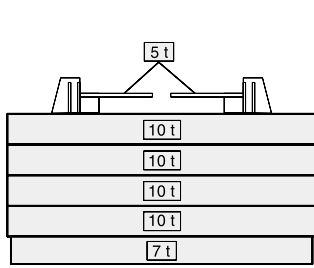
Carrier · Superstructure · Optional equipment	46
Unterwagen · Oberwagen · Zusatzausrüstung	47
Châssis · Partie supérieure · Equipements optionnels	48

DIMENSIONS · ABMESSUNGEN · ENCOMBREMENT


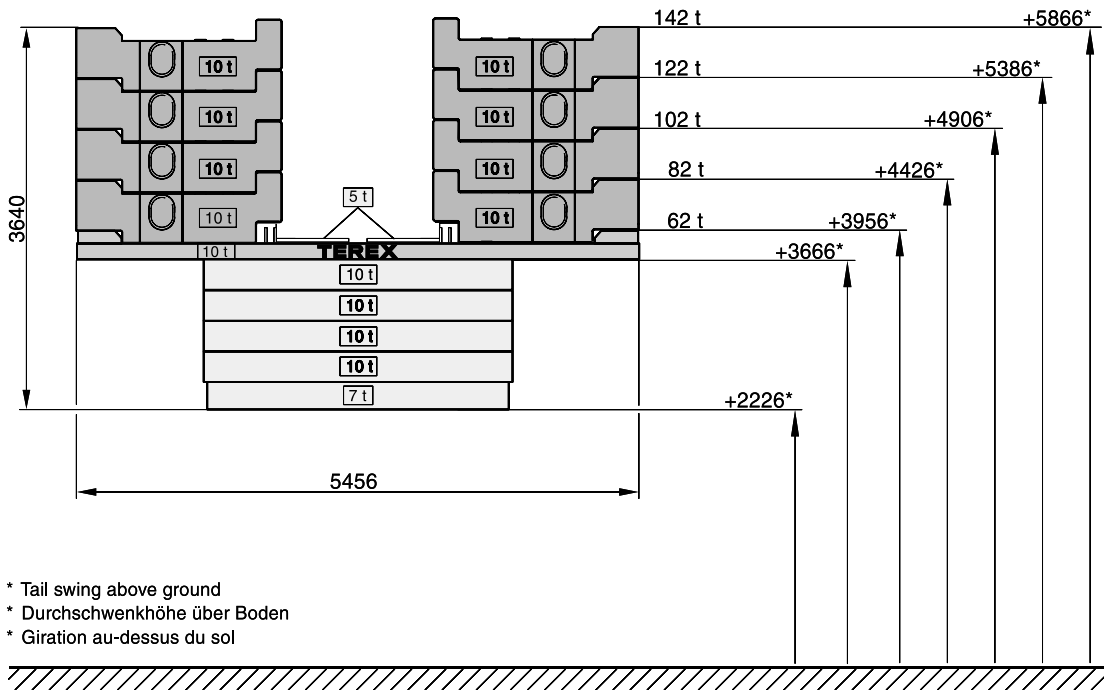
62 t - 142 t counterweight (optional)
 62 t - 142 t Gegengewicht (Option)
 62 t - 142 t de contrepoids (option)

- * with additional counterweight
- * mit Zusatzgegengewicht
- * avec contrepoids supplémentaire

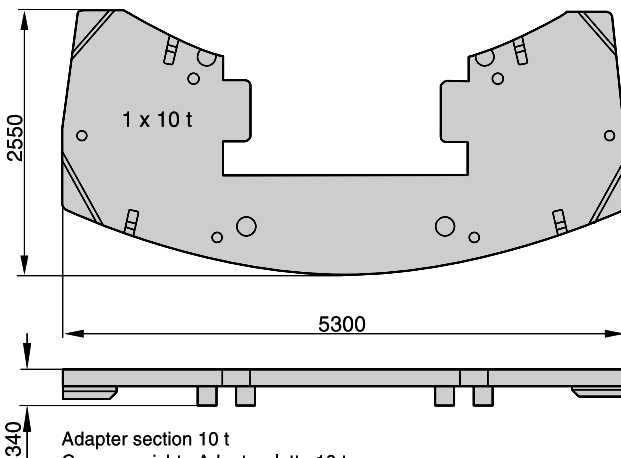
DIMENSIONS · ABMESSUNGEN · ENCOMBREMENT



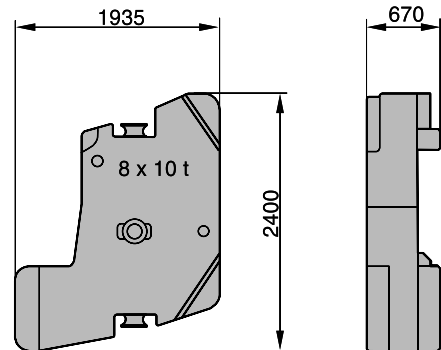
Basic counterweight 52 t (incl. tray)
Standardgegengewicht 52 t (inkl. Grundrahmen)
Contrepoids de base 52 t (support compris)



* Tail swing above ground
* Durchschwenkhöhe über Boden
* Giration au-dessus du sol



Adapter section 10 t
Gegengewichts-Adapterplatte 10 t
Plaque adaptatrice 10 t



Add'l counterweight 10 t; same as for AC 500-1 / AC 650
Zusatzgegengewicht 10 t; identisch mit AC 500-1 / AC 650
Contrepoids suppl. 10 t; identique avec AC 500-1 / AC 650

SPECIFICATIONS · TECHNISCHE DATEN · CARACTÉRISTIQUES
AXLE LOADS · ACHSLASTEN · POIDS D'ESSIEUX

Crane in travel order · Kran in Transportstellung · Grue en position de marche	
Axles · Achsen · Essieux	6 x 12 000 kg
Total weight · Gesamtgewicht · Poids total	72 000 kg

WORKING SPEEDS (INFINITELY VARIABLE) · ARBEITSGESCHWINDIGKEITEN (STUFENLOS REGELBAR) · VITESSES DE TRAVAIL (RÉGLABLES SANS PALIERS)

Mechanisms Antriebe Mécanismes	Normal speed Normalgang Marche normale	High speed Schnellgang Marche rapide	Max. permissible line pull Max. zulässiger Seilzug Effort max. admis sur brin	Rope diameter / Rope length Seil ø / Seillänge Diamètre du câble / Longueur du câble
Hoist I Hubwerk I Treuil de levage I	60 m/min	145 m/min	115 kN	23 mm / 375 m
Hoist II Hubwerk II Treuil de levage II	60 m/min	155 m/min	115 kN	23 mm / 566 m
Slewing · Drehwerk · Orientation				max. 1,1 1/min
Telescoping speed · Ausleger-Teleskopieren · Vitesse de télescopage				14,2 – 56,0 m: 420 s
Boom elevation · Ausleger-Winkelverstellung · Relevage de flèche				-1,6° – +82°: 85 s

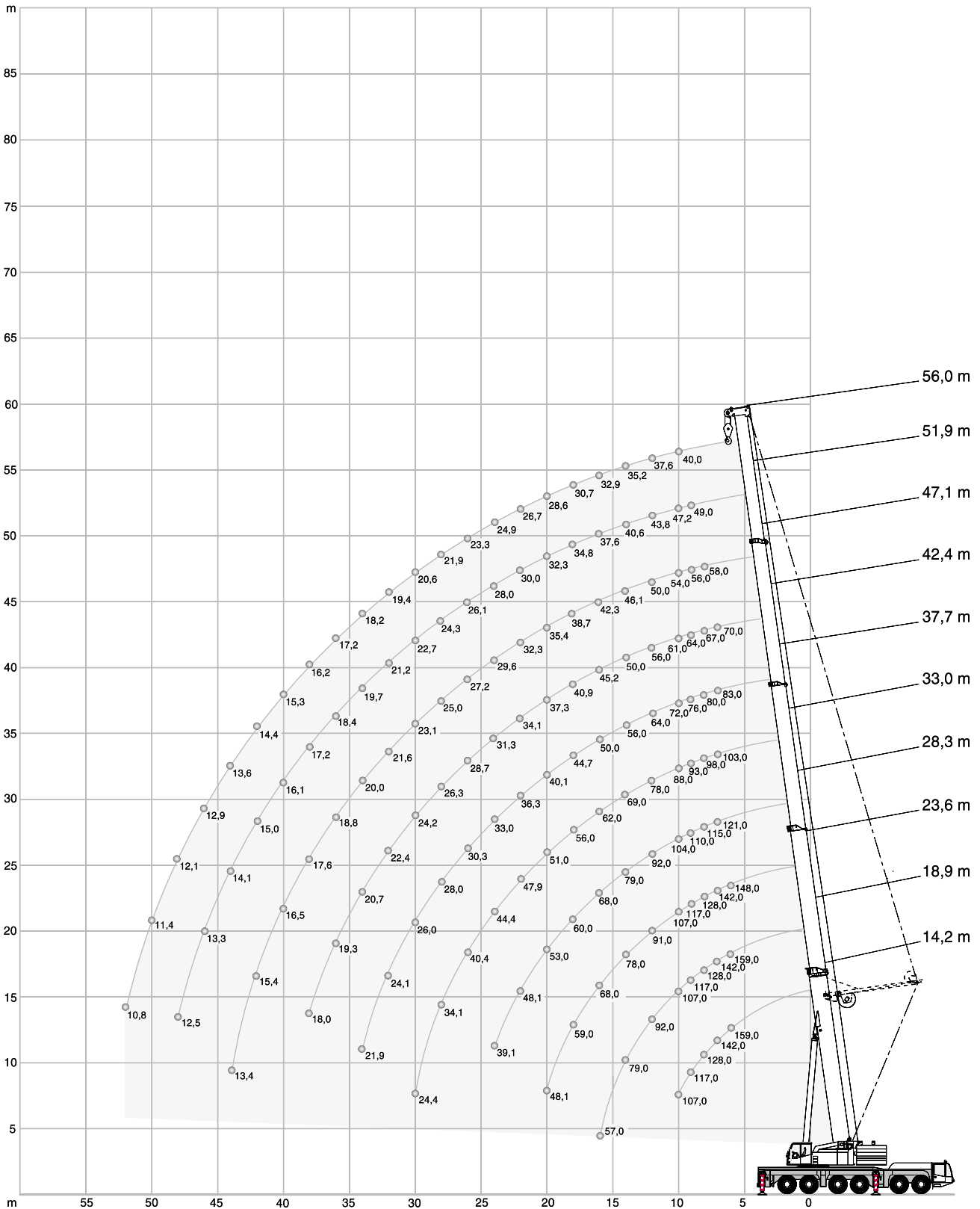
CARRIER PERFORMANCE · FAHRLEISTUNGEN · PERFORMANCE DU PORTEUR

Travel speed · Fahrgeschwindigkeit · Vitesse sur route	0 . . 85 km/h
Gradeability · Steigfähigkeit · Capacité sur rampes	41 %
Ground clearance · Bodenfreiheit · Dégagement au sol	409 mm

**HOOK BLOCK / HEAVY-LIFT ATTACHMENT · UNTERFLASCHE / SCHWERLASTEINRICHTUNG
CROCHET-MOUFLE / EQUIPEMENT LEVAGE LOURD**

Type Typ Type	Possible load Mögliche Traglast Charge possible	Number of sheaves Anzahl der Rollen Nombre de poulies	Weight Gewicht Poids	„D“	Number of lines Strangzahl Nombre de brins	Heavy-lift attachment Schwerlasteinrichtung Equipement levage lourd
250	244,3 t	11	2000 kg	3,00 m	23	6 add'l sheaves / Zusatzrollen / poulies suppl.
200	200,0 t	9	2000 kg	3,00 m	19	6 add'l sheaves / Zusatzrollen / poulies suppl.
160	160,0 t	7	1700 kg	3,00 m	15	2 add'l sheaves / Zusatzrollen / poulies suppl.
125	123,9 t	5	1200 kg	3,00 m	11	
80	80,0 t	3	1050 kg	3,00 m	7	
40	35,2 t	1	750 kg	2,70 m	3	
12,5	11,8 t	Single line hook / Hakengehänge / Boulet	500 kg	2,00 m	1	

HA/HASSL WORKING RANGES · ARBEITSBEREICHE · PORTÉES



HA LIFTING CAPACITIES · TRAGFÄHIGKEITEN · CAPACITÉS DE LEVAGE

142 t		360°										DIN/ISO	
Radius Ausladung Portée	m	Main boom · Hauptausleger · Flèche principale										Radius Ausladung Portée	
		14,2	18,9	23,6	28,3	33,0	37,7	42,4	47,1	51,9	56,0		
m	t	t	t	t	t	t	t	t	t	t	t	m	
6	159,0*	159,0*	148,0*	-	-	-	-	-	-	-	-	6	
7	142,0*	142,0*	142,0*	121,0	103,0	83,0	70,0	-	-	-	-	7	
8	128,0	128,0	128,0	115,0	98,0	80,0	67,0	58,0	-	-	-	8	
9	117,0	117,0	117,0	110,0	93,0	76,0	64,0	56,0	49,0	-	-	9	
10	107,0	107,0	107,0	104,0	88,0	72,0	61,0	54,0	47,2	40,0	-	10	
12	-	92,0	91,0	92,0	78,0	64,0	56,0	50,0	43,8	37,6	-	12	
14	-	79,0	78,0	79,0	69,0	56,0	50,0	46,1	40,6	35,2	-	14	
16	-	57,0	68,0	68,0	62,0	50,0	45,2	42,3	37,6	32,9	-	16	
18	-	-	59,0	60,0	56,0	44,7	40,9	38,7	34,8	30,7	-	18	
20	-	-	48,1	53,0	51,0	40,1	37,3	35,4	32,3	28,6	-	20	
22	-	-	-	48,1	47,9	36,3	34,1	32,3	30,0	26,7	-	22	
24	-	-	-	39,1	44,4	33,0	31,3	29,6	28,0	24,9	-	24	
26	-	-	-	-	40,4	30,3	28,7	27,2	26,1	23,3	-	26	
28	-	-	-	-	34,1	28,0	26,3	25,0	24,3	21,9	-	28	
30	-	-	-	-	24,4	26,0	24,2	23,1	22,7	20,6	-	30	
32	-	-	-	-	-	24,1	22,4	21,6	21,2	19,4	-	32	
34	-	-	-	-	-	21,9	20,7	20,0	19,7	18,2	-	34	
36	-	-	-	-	-	-	19,3	18,8	18,4	17,2	-	36	
38	-	-	-	-	-	-	18,0	17,6	17,2	16,2	-	38	
40	-	-	-	-	-	-	-	16,5	16,1	15,3	-	40	
42	-	-	-	-	-	-	-	15,4	15,0	14,4	-	42	
44	-	-	-	-	-	-	-	13,4	14,1	13,6	-	44	
46	-	-	-	-	-	-	-	-	13,3	12,9	-	46	
48	-	-	-	-	-	-	-	-	12,5	12,1	-	48	
50	-	-	-	-	-	-	-	-	-	11,4	-	50	
52	-	-	-	-	-	-	-	-	-	10,8	-	52	
54	-	-	-	-	-	-	-	-	-	-	-	54	

122 t		360°										DIN/ISO	
Radius Ausladung Portée	m	Main boom · Hauptausleger · Flèche principale										Radius Ausladung Portée	
		14,2 ¹⁾	14,2	18,9	23,6	28,3	33,0	37,7	42,4	47,1	51,9		56,0
m	t	t	t	t	t	t	t	t	t	t	t	m	
3	350,0*	237,0*	175,0*	160,0*	-	-	-	-	-	-	-	3	
3,5	237,0*	220,0*	174,0*	159,0*	-	-	-	-	-	-	-	3,5	
4	222,0*	204,0*	172,0*	158,0*	130,0	-	-	-	-	-	-	4	
4,5	210,0*	190,0*	170,0*	156,0*	130,0	-	-	-	-	-	-	4,5	
5	198,0*	177,0*	167,0*	154,0*	129,0	109,0	-	-	-	-	-	5	
6	175,0*	157,0*	156,0*	148,0*	125,0	106,0	86,0	-	-	-	-	6	
7	153,0*	140,0*	139,0*	140,0*	121,0	103,0	83,0	70,0	-	-	-	7	
8	134,0*	126,0	126,0	126,0	115,0	98,0	80,0	67,0	58,0	-	-	8	
9	119,0	115,0	115,0	115,0	110,0	93,0	76,0	64,0	56,0	49,0	-	9	
10	107,0	105,0	105,0	105,0	104,0	88,0	72,0	61,0	54,0	47,2	40,0	10	
12	-	-	88,0	88,0	88,0	78,0	64,0	56,0	50,0	43,8	37,6	12	
14	-	-	75,0	74,0	75,0	69,0	56,0	50,0	46,1	40,6	35,2	14	
16	-	-	57,0	64,0	65,0	62,0	50,0	45,2	42,3	37,6	32,9	16	
18	-	-	-	56,0	57,0	56,0	44,7	40,9	38,7	34,8	30,7	18	
20	-	-	-	48,1	50,0	51,0	40,1	37,3	35,4	32,3	28,6	20	
22	-	-	-	-	43,6	44,7	36,3	34,1	32,3	30,0	26,7	22	
24	-	-	-	-	38,5	39,5	33,0	31,3	29,6	28,0	24,9	24	
26	-	-	-	-	-	35,2	30,3	28,7	27,2	26,1	23,3	26	
28	-	-	-	-	-	31,7	28,0	26,3	25,0	24,3	21,9	28	
30	-	-	-	-	-	24,4	26,0	24,2	23,1	22,7	20,6	30	
32	-	-	-	-	-	-	24,1	22,4	21,6	21,2	19,4	32	
34	-	-	-	-	-	-	21,9	20,7	20,0	19,7	18,2	34	
36	-	-	-	-	-	-	-	19,3	18,8	18,4	17,2	36	
38	-	-	-	-	-	-	-	18,0	17,6	17,2	16,2	38	
40	-	-	-	-	-	-	-	-	16,5	16,1	15,3	40	
42	-	-	-	-	-	-	-	-	15,4	15,0	14,4	42	
44	-	-	-	-	-	-	-	-	13,4	14,1	13,6	44	
46	-	-	-	-	-	-	-	-	-	13,3	12,9	46	
48	-	-	-	-	-	-	-	-	-	12,5	12,1	48	
50	-	-	-	-	-	-	-	-	-	-	11,4	50	
52	-	-	-	-	-	-	-	-	-	-	10,8	52	

**HA LIFTING CAPACITIES · TRAGFÄHIGKEITEN ·
 CAPACITÉS DE LEVAGE**
 82 t

 360°

DIN/ISO


Radius Ausladung Portée	Main boom · Hauptausleger · Flèche principale											Radius Ausladung Portée
	m	14,2	18,9	23,6	28,3	33,0	37,7	42,4	47,1	51,9	56,0	
m	t	t	t	t	t	t	t	t	t	t	t	m
3	231,0*	175,0*	160,0*	-	-	-	-	-	-	-	-	3
3,5	213,0*	174,0*	159,0*	-	-	-	-	-	-	-	-	3,5
4	197,0*	172,0*	158,0*	130,0	-	-	-	-	-	-	-	4
4,5	184,0*	170,0*	156,0*	130,0	-	-	-	-	-	-	-	4,5
5	171,0*	167,0*	154,0*	129,0	109,0	-	-	-	-	-	-	5
6	151,0*	151,0*	148,0*	125,0	106,0	86,0	-	-	-	-	-	6
7	135,0*	134,0*	135,0*	121,0	103,0	83,0	70,0	-	-	-	-	7
8	121,0	121,0	120,0	115,0	98,0	80,0	67,0	58,0	-	-	-	8
9	107,0	107,0	106,0	107,0	93,0	76,0	64,0	56,0	49,0	-	-	9
10	96,0	96,0	95,0	96,0	88,0	72,0	61,0	54,0	47,2	40,0	-	10
12	-	78,0	78,0	78,0	78,0	64,0	56,0	50,0	43,8	37,6	-	12
14	-	61,0	62,0	61,0	62,0	56,0	50,0	46,1	40,6	35,2	-	14
16	-	49,8	50,0	51,0	50,0	50,0	45,2	42,3	37,6	32,9	-	16
18	-	-	42,4	43,6	42,5	41,8	40,9	38,7	34,8	30,7	-	18
20	-	-	36,2	37,3	36,3	35,6	35,6	35,4	32,3	28,6	-	20
22	-	-	-	32,4	31,4	31,2	30,7	31,1	30,0	26,7	-	22
24	-	-	-	28,6	28,6	28,0	26,8	27,2	27,9	24,9	-	24
26	-	-	-	-	26,1	24,7	23,6	24,0	24,6	23,3	-	26
28	-	-	-	-	23,4	22,1	21,0	21,3	21,9	21,9	-	28
30	-	-	-	-	21,2	19,8	19,8	19,6	19,6	19,7	-	30
32	-	-	-	-	-	18,3	18,5	18,3	17,7	17,8	-	32
34	-	-	-	-	-	16,8	16,8	16,6	16,0	16,1	-	34
36	-	-	-	-	-	-	15,4	15,1	14,5	14,6	-	36
38	-	-	-	-	-	-	14,2	13,8	13,2	13,3	-	38
40	-	-	-	-	-	-	-	12,7	12,0	12,0	-	40
42	-	-	-	-	-	-	-	11,6	10,9	10,9	-	42
44	-	-	-	-	-	-	-	10,6	9,9	9,9	-	44
46	-	-	-	-	-	-	-	-	9,0	9,0	-	46
48	-	-	-	-	-	-	-	-	8,2	8,2	-	48
50	-	-	-	-	-	-	-	-	-	7,5	-	50
52	-	-	-	-	-	-	-	-	-	6,8	-	52


Remarks · Bemerkungen · Remarques

- * with special attachment
- * mit Sonderausrüstung
- * avec équipement spécial

- 1) over rear
- 1) nach hinten
- 1) sur l'arrière

**HA LIFTING CAPACITIES · TRAGFÄHIGKEITEN ·
CAPACITÉS DE LEVAGE**

52 t		 360°										DIN/ISO
Radius Ausladung Portée	Main boom · Hauptausleger · Flèche principale											Radius Ausladung Portée
	m	14,2	18,9	23,6	28,3	33,0	37,7	42,4	47,1	51,9	56,0	
	t	t	t	t	t	t	t	t	t	t	t	m
3	225,0*	175,0*	160,0*	-	-	-	-	-	-	-	-	3
3,5	207,0*	174,0*	159,0*	-	-	-	-	-	-	-	-	3,5
4	192,0*	172,0*	158,0*	130,0	-	-	-	-	-	-	-	4
4,5	179,0*	170,0*	156,0*	130,0	-	-	-	-	-	-	-	4,5
5	167,0*	166,0*	154,0*	129,0	109,0	-	-	-	-	-	-	5
6	147,0*	146,0*	146,0*	125,0	106,0	86,0	-	-	-	-	-	6
7	127,0	127,0	126,0	117,0	103,0	83,0	70,0	-	-	-	-	7
8	109,0	109,0	104,0	98,0	93,0	80,0	67,0	58,0	-	-	-	8
9	93,0	94,0	92,0	83,0	80,0	74,0	64,0	56,0	49,0	-	-	9
10	77,0	77,0	78,0	73,0	70,0	65,0	61,0	54,0	47,2	40,0	-	10
12	-	59,0	57,0	59,0	56,0	52,0	50,0	48,4	43,8	37,6	-	12
14	-	46,0	46,5	46,1	44,9	44,7	40,9	39,8	39,2	35,2	-	14
16	-	37,3	37,7	37,3	38,3	36,7	33,9	34,4	32,9	32,0	-	16
18	-	-	31,3	31,8	31,8	30,9	30,8	30,0	28,0	27,4	-	18
20	-	-	27,1	27,2	26,7	25,9	26,7	25,8	24,2	23,6	-	20
22	-	-	-	23,3	22,8	23,0	22,7	21,9	21,0	20,6	-	22
24	-	-	-	20,2	19,7	19,9	19,7	18,9	18,2	18,0	-	24
26	-	-	-	-	17,9	17,4	17,1	16,4	15,7	15,8	-	26
28	-	-	-	-	15,8	15,4	15,1	14,3	13,7	13,8	-	28
30	-	-	-	-	14,1	13,6	13,3	12,6	11,8	12,0	-	30
32	-	-	-	-	-	12,2	11,9	11,0	10,3	10,4	-	32
34	-	-	-	-	-	10,9	10,5	9,7	8,9	9,0	-	34
36	-	-	-	-	-	-	9,4	8,5	7,8	7,9	-	36
38	-	-	-	-	-	-	8,4	7,5	6,8	6,8	-	38
40	-	-	-	-	-	-	-	6,6	5,9	5,9	-	40
42	-	-	-	-	-	-	-	5,8	5,1	5,1	-	42
44	-	-	-	-	-	-	-	5,2	4,4	4,4	-	44
46	-	-	-	-	-	-	-	-	3,8	3,8	-	46
48	-	-	-	-	-	-	-	-	3,2	3,2	-	48
50	-	-	-	-	-	-	-	-	-	2,7	-	50
52	-	-	-	-	-	-	-	-	-	2,3	-	52

32 t		 360°										DIN/ISO
Radius Ausladung Portée	Main boom · Hauptausleger · Flèche principale											Radius Ausladung Portée
	m	14,2	18,9	23,6	28,3	33,0	37,7	42,4	47,1	51,9	56,0	
	t	t	t	t	t	t	t	t	t	t	t	m
3	221,0*	175,0*	160,0*	-	-	-	-	-	-	-	-	3
3,5	204,0*	174,0*	159,0*	-	-	-	-	-	-	-	-	3,5
4	189,0*	172,0*	158,0*	130,0	-	-	-	-	-	-	-	4
4,5	175,0*	170,0*	156,0*	130,0	-	-	-	-	-	-	-	4,5
5	163,0*	162,0*	154,0*	129,0	109,0	-	-	-	-	-	-	5
6	137,0*	137,0*	121,0*	110,0	102,0	86,0	-	-	-	-	-	6
7	114,0	108,0	99,0	91,0	84,0	76,0	70,0	-	-	-	-	7
8	89,0	88,0	82,0	78,0	70,0	64,0	60,0	56,0	-	-	-	8
9	71,0	73,0	69,0	66,0	60,0	57,0	51,0	48,6	46,9	-	-	9
10	58,0	61,0	62,0	57,0	55,0	50,0	45,6	44,6	41,0	39,3	-	10
12	-	44,0	44,8	43,4	42,4	39,3	38,1	35,0	32,2	31,1	-	12
14	-	32,9	34,5	34,0	34,0	32,7	30,8	28,3	26,0	25,2	-	14
16	-	25,7	27,2	27,4	27,6	27,0	25,5	23,3	21,4	20,8	-	16
18	-	-	22,1	22,2	22,5	22,0	21,4	19,5	17,8	17,3	-	18
20	-	-	18,3	18,4	18,7	18,2	17,9	16,5	15,0	14,6	-	20
22	-	-	-	15,6	15,8	15,3	15,0	14,1	12,6	12,4	-	22
24	-	-	-	13,3	13,5	13,0	12,7	11,9	10,7	10,5	-	24
26	-	-	-	-	11,6	11,1	10,8	9,9	9,1	8,9	-	26
28	-	-	-	-	10,1	9,5	9,2	8,3	7,6	7,6	-	28
30	-	-	-	-	8,7	8,2	7,8	6,9	6,2	6,3	-	30
32	-	-	-	-	-	7,0	6,7	5,8	5,1	5,2	-	32
34	-	-	-	-	-	6,1	5,7	4,8	4,1	4,2	-	34
36	-	-	-	-	-	-	4,8	4,0	3,2	3,3	-	36
38	-	-	-	-	-	-	4,1	3,2	2,5	2,6	-	38
40	-	-	-	-	-	-	-	2,6	1,8	1,9	-	40
42	-	-	-	-	-	-	-	2,0	-	-	-	42
44	-	-	-	-	-	-	-	1,5	-	-	-	44

**HA LIFTING CAPACITIES · TRAGFÄHIGKEITEN ·
 CAPACITÉS DE LEVAGE**
 12 t

 360°

DIN/ISO

Radius Ausladung Portée	Main boom · Hauptausleger · Flèche principale											Radius Ausladung Portée
	m	14,2	18,9	23,6	28,3	33,0	37,7	42,4	47,1	51,9	56,0	
m	t	t	t	t	t	t	t	t	t	t	t	m
3	218,0*	175,0*	160,0*	-	-	-	-	-	-	-	-	3
3,5	200,0*	174,0*	159,0*	-	-	-	-	-	-	-	-	3,5
4	184,0*	172,0*	158,0*	130,0	-	-	-	-	-	-	-	4
4,5	170,0*	169,0*	150,0*	130,0	-	-	-	-	-	-	-	4,5
5	150,0*	143,0*	124,0*	112,0	104,0	-	-	-	-	-	-	5
6	109,0	102,0	95,0	89,0	79,0	70,0	-	-	-	-	-	6
7	73,0	77,0	76,0	68,0	64,0	58,0	53,0	-	-	-	-	7
8	53,0	57,0	58,0	56,0	52,0	49,1	45,6	41,5	-	-	-	8
9	38,5	42,4	44,6	45,0	44,3	41,1	38,3	35,0	32,1	-	-	9
10	29,6	33,0	35,0	35,3	35,6	35,0	32,7	29,9	27,4	26,3	-	10
12	-	22,0	23,6	23,9	24,2	23,7	23,3	22,3	20,7	19,9	-	12
14	-	15,7	17,2	17,4	17,7	17,2	16,9	16,0	15,3	15,2	-	14
16	-	11,8	13,1	13,2	13,5	13,0	12,8	11,9	11,2	11,1	-	16
18	-	-	10,2	10,4	10,6	10,1	9,9	9,1	8,4	8,2	-	18
20	-	-	8,1	8,2	8,4	8,0	7,8	7,0	6,3	6,0	-	20
22	-	-	-	6,6	6,8	6,4	6,1	5,4	4,6	4,4	-	22
24	-	-	-	5,4	5,5	5,1	4,8	4,1	3,2	3,0	-	24
26	-	-	-	-	4,5	4,1	3,8	2,9	2,1	1,9	-	26
28	-	-	-	-	3,6	3,1	2,8	1,9	-	-	-	28
30	-	-	-	-	2,8	2,3	1,9	-	-	-	-	30
32	-	-	-	-	-	1,6	-	-	-	-	-	32

Remarks · Bemerkungen · Remarques

- * with special attachment
- * mit Sonderausrüstung
- * avec équipement spécial

HASSLO° LIFTING CAPACITIES · TRAGFÄHIGKEITEN · CAPACITÉS DE LEVAGE

 142 t

 360°

DIN/ISO

Radius Ausladung		Main boom · Hauptausleger · Flèche principale						Radius Ausladung	
Portée	m	33,0	37,7	42,4	47,1	51,9	56,0	Portée	m
		t	t	t	t	t	t		
5		117,0	95,0	-	-	-	-	5	
6		113,0	92,0	80,0	-	-	-	6	
7		109,0	90,0	78,0	66,0	-	-	7	
8		105,0	87,0	76,0	64,0	58,0*	53,0*	8	
9		102,0	84,0	74,0	62,0	56,0*	51,0*	9	
10		98,0	81,0	72,0	60,0	54,0*	49,2*	10	
12		87,0	76,0	68,0	57,0	50,0*	45,4*	12	
14		76,0	71,0	64,0	54,0	47,5	42,3*	14	
16		65,0	65,0	60,0	51,0	45,5	39,6*	16	
18		57,0	58,0	56,0	48,1	43,6	37,2*	18	
20		50,0	51,0	52,0	45,5	41,7	35,2	20	
22		45,1	45,9	46,5	43,2	40,0	33,7	22	
24		40,4	41,2	41,8	41,0	38,2	32,3	24	
26		34,7	37,3	37,8	38,6	36,4	30,9	26	
28		28,2	33,7	34,4	35,3	34,2	29,4	28	
30		18,8	29,3	31,4	32,3	32,2	28,1	30	
34		-	17,9	25,0	26,8	27,5	25,7	34	
38		-	-	16,4	22,2	23,2	23,3	38	
42		-	-	-	15,3	19,2	19,9	42	
46		-	-	-	-	13,9	16,5	46	
50		-	-	-	-	-	11,8	50	

 122 t

 360°

DIN/ISO

Radius Ausladung		Main boom · Hauptausleger · Flèche principale						Radius Ausladung	
Portée	m	33,0	37,7	42,4	47,1	51,9	56,0	Portée	m
		t	t	t	t	t	t		
5		117,0	95,0	-	-	-	-	5	
6		113,0	92,0	80,0	-	-	-	6	
7		109,0	90,0	78,0	66,0	-	-	7	
8		105,0	87,0	76,0	64,0	58,0*	53,0*	8	
9		102,0	84,0	74,0	62,0	56,0*	51,0*	9	
10		98,0	81,0	72,0	60,0	54,0*	49,2*	10	
12		86,0	76,0	68,0	57,0	50,0*	45,4*	12	
14		72,0	71,0	64,0	54,0	47,5	42,3*	14	
16		62,0	63,0	60,0	51,0	45,5	39,6*	16	
18		54,0	55,0	55,0	48,1	43,6	37,2*	18	
20		47,7	48,5	49,1	45,5	41,7	35,2	20	
22		41,2	42,3	43,0	43,2	40,0	33,7	22	
24		36,0	36,9	37,7	38,7	38,2	32,3	24	
26		31,7	32,6	33,3	34,3	35,1	30,9	26	
28		28,1	29,0	29,7	30,6	31,4	29,4	28	
30		18,8	25,9	26,6	27,5	28,3	28,1	30	
34		-	17,9	21,7	22,5	23,2	23,4	34	
38		-	-	16,4	18,8	19,4	19,6	38	
42		-	-	-	15,3	16,4	16,6	42	
46		-	-	-	-	13,9	14,0	46	
50		-	-	-	-	-	11,8	50	

Remarks · Bemerkungen · Remarques

* SSL 30°

HASSL 0° LIFTING CAPACITIES · TRAGFÄHIGKEITEN · CAPACITÉS DE LEVAGE

102 t		360°						DIN/ISO
Radius Ausladung	Main boom · Hauptausleger · Flèche principale							Radius Ausladung
Portée	m	33,0	37,7	42,4	47,1	51,9	56,0	Portée
m	t	t	t	t	t	t	t	m
5	117,0	95,0	-	-	-	-	-	5
6	113,0	92,0	80,0	-	-	-	-	6
7	109,0	90,0	78,0	66,0	-	-	-	7
8	105,0	87,0	76,0	64,0	58,0*	53,0*	-	8
9	102,0	84,0	74,0	62,0	56,0*	51,0*	-	9
10	98,0	81,0	72,0	60,0	54,0*	49,2*	-	10
12	81,0	76,0	68,0	57,0	50,0*	45,4*	-	12
14	68,0	69,0	64,0	54,0	47,5	42,3*	-	14
16	57,0	58,0	59,0	51,0	45,5	39,6*	-	16
18	47,5	48,6	49,4	48,1	43,6	37,2*	-	18
20	40,1	41,2	42,0	43,1	41,7	35,2	-	20
22	34,3	35,4	36,1	37,2	38,0	33,7	-	22
24	29,8	30,7	31,5	32,5	33,3	32,3	-	24
26	26,0	26,9	27,7	28,6	29,4	29,6	-	26
28	22,9	23,8	24,5	25,4	26,2	26,4	-	28
30	18,8	21,1	21,8	22,7	23,5	23,6	-	30
34	-	16,8	17,4	18,4	19,1	19,3	-	34
38	-	-	14,0	15,0	15,7	15,9	-	38
42	-	-	-	12,2	13,0	13,1	-	42
46	-	-	-	-	10,7	10,8	-	46
50	-	-	-	-	-	9,0	-	50

82 t		360°						DIN/ISO
Radius Ausladung	Main boom · Hauptausleger · Flèche principale							Radius Ausladung
Portée	m	33,0	37,7	42,4	47,1	51,9	56,0	Portée
m	t	t	t	t	t	t	t	m
5	117,0	95,0	-	-	-	-	-	5
6	113,0	92,0	80,0	-	-	-	-	6
7	109,0	90,0	78,0	66,0	-	-	-	7
8	105,0	87,0	76,0	64,0	58,0*	53,0*	-	8
9	102,0	84,0	74,0	62,0	56,0*	51,0*	-	9
10	93,0	81,0	72,0	60,0	54,0*	49,2*	-	10
12	74,0	72,0	68,0	57,0	50,0*	45,4*	-	12
14	59,0	59,0	58,0	54,0	47,5	42,3*	-	14
16	47,7	48,8	49,0	48,7	45,5	39,6*	-	16
18	39,2	40,3	41,2	42,0	41,7	37,2*	-	18
20	32,8	33,9	34,7	35,8	36,5	35,2	-	20
22	27,9	28,9	29,7	30,7	31,6	31,7	-	22
24	23,9	24,9	25,7	26,7	27,5	27,7	-	24
26	20,7	21,6	22,4	23,4	24,1	24,3	-	26
28	17,9	18,9	19,6	20,6	21,3	21,5	-	28
30	15,6	16,5	17,2	18,2	19,0	19,1	-	30
34	-	12,6	13,3	14,3	15,1	15,3	-	34
38	-	-	10,4	11,3	12,1	12,2	-	38
42	-	-	-	9,0	9,7	9,8	-	42
46	-	-	-	-	7,8	7,9	-	46
50	-	-	-	-	-	6,3	-	50

Remarks · Bemerkungen · Remarques

* SSL 30°

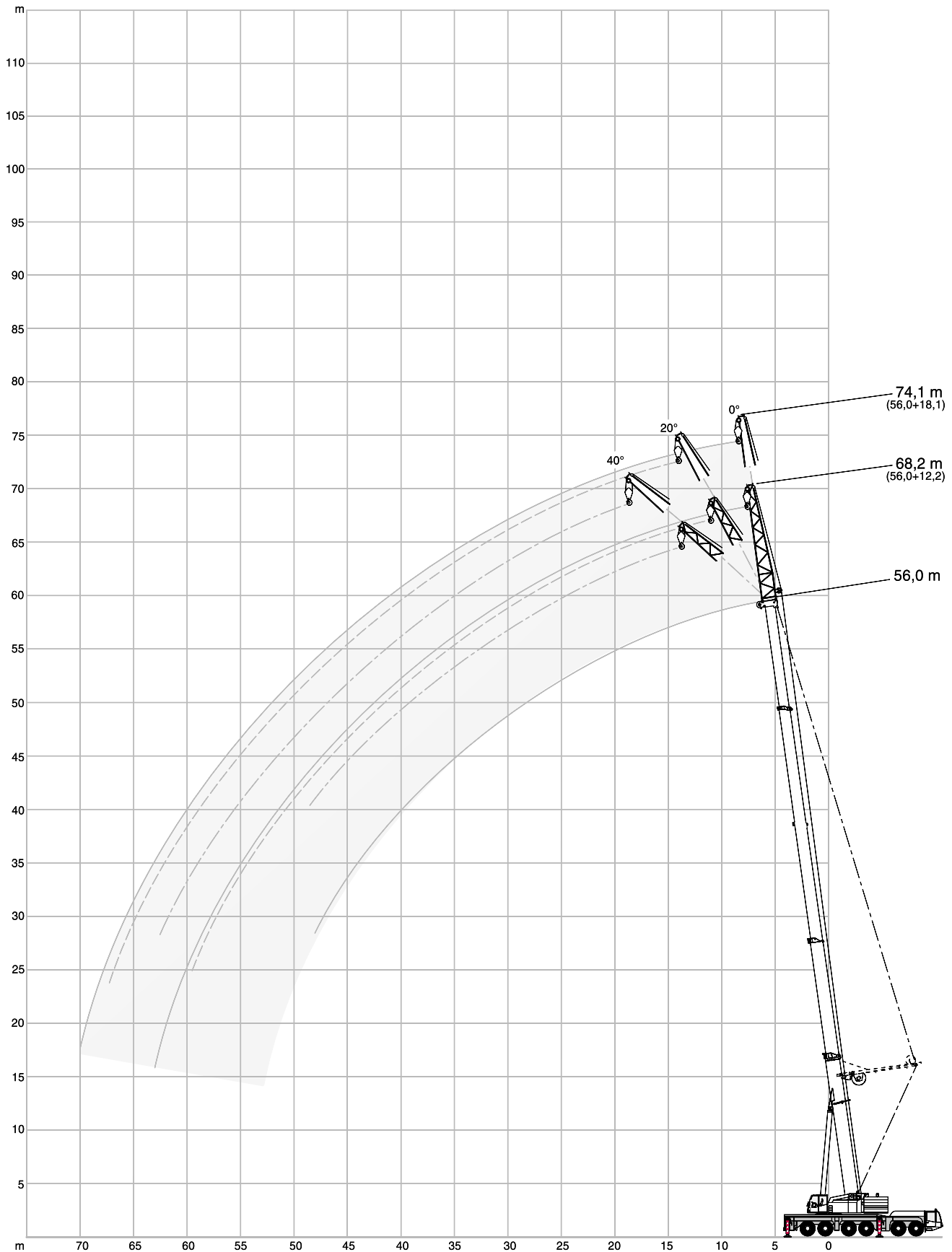
HASSLO° LIFTING CAPACITIES · TRAGFÄHIGKEITEN · CAPACITÉS DE LEVAGE

62 t		360°						DIN/ISO	
Radius Ausladung	Main boom · Hauptausleger · Flèche principale							Radius Ausladung	
Portée	m	33,0	37,7	42,4	47,1	51,9	56,0	Portée	
m	t	t	t	t	t	t	t	m	
5	117,0	95,0	-	-	-	-	-	5	
6	113,0	92,0	80,0	-	-	-	-	6	
7	109,0	90,0	78,0	66,0	-	-	-	7	
8	101,0	87,0	76,0	64,0	58,0*	53,0*	-	8	
9	86,0	83,0	74,0	62,0	56,0*	51,0*	-	9	
10	75,0	73,0	70,0	60,0	54,0*	49,2*	-	10	
12	59,0	57,0	56,0	55,0	50,0*	45,4*	-	12	
14	47,5	47,0	46,1	45,7	45,0	42,3*	-	14	
16	37,7	38,9	38,6	38,5	38,2	37,3*	-	16	
18	30,6	31,8	32,6	32,9	32,8	32,2*	-	18	
20	25,3	26,4	27,2	28,3	28,5	28,0	-	20	
22	21,2	22,2	23,0	24,0	24,8	24,4	-	22	
24	17,5	18,7	19,6	20,6	21,4	21,3	-	24	
26	14,6	15,7	16,6	17,7	18,5	18,7	-	26	
28	12,2	13,2	14,0	15,2	16,1	16,3	-	28	
30	10,2	11,1	11,9	13,0	13,9	14,1	-	30	
34	-	7,9	8,6	9,6	10,5	10,7	-	34	
38	-	-	6,2	7,1	7,9	8,1	-	38	
42	-	-	-	5,1	5,9	6,0	-	42	
46	-	-	-	-	4,3	4,4	-	46	
50	-	-	-	-	-	3,1	-	50	

Remarks · Bemerkungen · Remarques

* SSL 30°

HAV, HAVSSL WORKING RANGES · ARBEITSBEREICHE · PORTÉES



HAV LIFTING CAPACITIES · TRAGFÄHIGKEITEN · CAPACITÉS DE LEVAGE


360°											DIN/ISO
51,9 m Main boom · Hauptausleger · Flèche principale											
Radius Ausladung Portée	Extension 12,2 m · Verlängerung 12,2 m · Rallonge 12,2 m									Radius Ausladung Portée	
	122 t*			102 t*			82 t*				
	0°	20°	40°	0°	20°	40°	0°	20°	40°		
m	t	t	t	t	t	t	t	t	t	m	
12	27,1	-	-	27,1	-	-	27,1	-	-	12	
14	25,7	-	-	25,7	-	-	25,7	-	-	14	
16	24,3	17,5	-	24,3	17,5	-	24,3	17,5	-	16	
18	23,0	16,7	12,9	23,0	16,7	12,9	23,0	16,7	12,9	18	
20	21,7	16,1	12,6	21,7	16,1	12,6	21,7	16,1	12,6	20	
22	20,4	15,5	12,3	20,4	15,5	12,3	20,4	15,5	12,3	22	
24	19,1	14,9	12,1	19,1	14,9	12,1	19,1	14,9	12,1	24	
26	17,8	14,4	11,9	17,8	14,4	11,9	17,8	14,4	11,9	26	
28	16,6	14,0	11,7	16,6	14,0	11,7	16,6	14,0	11,7	28	
30	15,6	13,5	11,5	15,6	13,5	11,5	15,6	13,5	11,5	30	
34	13,9	12,8	11,2	13,9	12,8	11,2	13,9	12,8	11,2	34	
38	12,7	12,1	11,0	12,7	12,1	11,0	11,9	12,1	11,0	38	
42	11,7	11,3	10,8	11,7	11,3	10,8	9,5	10,0	10,3	42	
46	10,8	10,6	10,6	10,5	10,6	10,6	7,6	8,0	8,2	46	
50	9,8	9,8	-	8,7	9,0	-	5,9	6,2	-	50	
54	8,8	9,0	-	7,1	7,3	-	4,5	4,7	-	54	
58	7,9	-	-	5,8	-	-	3,4	-	-	58	

51,9 m Main boom · Hauptausleger · Flèche principale										
Radius Ausladung Portée	Extension 18,1 m · Verlängerung 18,1 m · Rallonge 18,1 m									Radius Ausladung Portée
	122 t*			102 t*			82 t*			
	0°	20°	40°	0°	20°	40°	0°	20°	40°	
m	t	t	t	t	t	t	t	t	t	m
12	17,0	-	-	17,0	-	-	17,0	-	-	12
14	16,7	-	-	16,7	-	-	16,7	-	-	14
16	16,4	-	-	16,4	-	-	16,4	-	-	16
18	16,0	14,4	-	16,0	14,4	-	16,0	14,4	-	18
20	15,7	13,9	-	15,7	13,9	-	15,7	13,9	-	20
22	15,3	13,4	11,5	15,3	13,4	11,5	15,3	13,4	11,5	22
24	14,9	13,0	11,3	14,9	13,0	11,3	14,9	13,0	11,3	24
26	14,5	12,6	11,1	14,5	12,6	11,1	14,5	12,6	11,1	26
28	14,0	12,2	10,9	14,0	12,2	10,9	14,0	12,2	10,9	28
30	13,6	11,8	10,8	13,6	11,8	10,8	13,6	11,8	10,8	30
34	12,6	11,2	10,4	12,6	11,2	10,4	12,6	11,2	10,4	34
38	11,4	10,7	10,1	11,4	10,7	10,1	11,4	10,7	10,1	38
42	10,4	9,9	9,7	10,4	9,9	9,7	10,0	9,9	9,7	42
46	9,5	9,2	9,1	9,5	9,2	9,1	8,1	8,8	9,1	46
50	8,8	8,6	8,6	8,8	8,6	8,6	6,4	7,1	7,4	50
54	8,2	8,0	-	7,6	8,0	-	5,0	5,5	-	54
58	7,5	7,5	-	6,2	6,6	-	3,9	4,2	-	58
62	6,9	7,0	-	5,1	5,3	-	2,9	3,1	-	62
66	-	-	-	-	-	-	-	-	-	66

Remarks · Bemerkungen · Remarques

* Counterweight · Gegengewicht · Contrepoids

**HAV LIFTING CAPACITIES · TRAGFÄHIGKEITEN ·
 CAPACITÉS DE LEVAGE**


		 360°									DIN/ISO	
56,0 m Main boom · Hauptausleger · Flèche principale												
		Extension 12,2 m · Verlängerung 12,2 m · Rallonge 12,2 m										
Radius Ausladung		122 t*			102 t*			82 t*			Radius Ausladung	
Portée		0°	20°	40°	0°	20°	40°	0°	20°	40°	Portée	
m		t	t	t	t	t	t	t	t	t	m	
14		22,6	-	-	22,6	-	-	22,6	-	-		14
16		21,1	17,3	-	21,1	17,3	-	21,1	17,3	-		16
18		19,7	16,6	12,9	19,7	16,6	12,9	19,7	16,6	12,9		18
20		18,5	16,0	12,6	18,5	16,0	12,6	18,5	16,0	12,6		20
22		17,3	15,4	12,4	17,3	15,4	12,4	17,3	15,4	12,4		22
24		16,4	14,7	12,1	16,4	14,7	12,1	16,4	14,7	12,1		24
26		15,5	14,1	11,9	15,5	14,1	11,9	15,5	14,1	11,9		26
28		14,7	13,5	11,6	14,7	13,5	11,6	14,7	13,5	11,6		28
30		13,9	12,9	11,3	13,9	12,9	11,3	13,9	12,9	11,3		30
34		12,6	11,8	10,8	12,6	11,8	10,8	12,6	11,8	10,8		34
38		11,5	10,9	10,3	11,5	10,9	10,3	11,5	10,9	10,3		38
42		10,5	10,1	9,8	10,5	10,1	9,8	9,4	9,9	9,8		42
46		9,6	9,4	9,3	9,6	9,4	9,3	7,4	7,9	8,1		46
50		8,9	8,8	-	8,5	8,8	-	5,8	6,1	-		50
54		8,2	8,2	-	7,0	7,2	-	4,4	4,7	-		54
58		7,5	7,5	-	5,6	5,8	-	3,2	3,4	-		58
62		6,8	-	-	4,5	-	-	2,2	-	-		62

56,0 m Main boom · Hauptausleger · Flèche principale												
		Extension 18,1 m · Verlängerung 18,1 m · Rallonge 18,1 m										
Radius Ausladung		122 t*			102 t*			82 t*			Radius Ausladung	
Portée		0°	20°	40°	0°	20°	40°	0°	20°	40°	Portée	
m		t	t	t	t	t	t	t	t	t	m	
14		14,7	-	-	14,7	-	-	14,7	-	-		14
16		14,5	-	-	14,5	-	-	14,5	-	-		16
18		14,2	-	-	14,2	-	-	14,2	-	-		18
20		13,9	13,4	-	13,9	13,4	-	13,9	13,4	-		20
22		13,5	12,7	-	13,5	12,7	-	13,5	12,7	-		22
24		13,1	12,1	11,1	13,1	12,1	11,1	13,1	12,1	11,1		24
26		12,6	11,6	10,6	12,6	11,6	10,6	12,6	11,6	10,6		26
28		12,2	11,0	10,2	12,2	11,0	10,2	12,2	11,0	10,2		28
30		11,7	10,6	9,8	11,7	10,6	9,8	11,7	10,6	9,8		30
34		10,7	9,7	9,1	10,7	9,7	9,1	10,7	9,7	9,1		34
38		9,8	8,9	8,5	9,8	8,9	8,5	9,8	8,9	8,5		38
42		9,0	8,3	7,9	9,0	8,3	7,9	9,0	8,3	7,9		42
46		8,3	7,7	7,5	8,3	7,7	7,5	7,9	7,7	7,5		46
50		7,7	7,2	7,1	7,7	7,2	7,1	6,2	6,9	7,1		50
54		7,2	6,8	6,8	7,2	6,8	6,8	4,8	5,4	5,7		54
58		6,7	6,5	-	6,0	6,5	-	3,7	4,1	-		58
62		6,2	6,1	-	4,9	5,2	-	2,7	3,0	-		62
66		5,8	5,8	-	3,9	4,1	-	1,8	2,0	-		66
70		3,1	-	-	3,1	-	-	-	-	-		70

Remarks · Bemerkungen · Remarques

* Counterweight · Gegengewicht · Contrepoids

HAVSSL 30° LIFTING CAPACITIES · TRAGFÄHIGKEITEN · CAPACITÉS DE LEVAGE

		 360°									DIN/ISO	
51,9 m Main boom · Hauptausleger · Flèche principale												
Extension 12,2 m · Verlängerung 12,2 m · Rallonge 12,2 m												
Radius Ausladung Portée	142 t*			122 t*			102 t*			Radius Ausladung Portée		
	0°	20°	40°	0°	20°	40°	0°	20°	40°			
m	t	t	t	t	t	t	t	t	t	m		
10	34,1	-	-	34,1	-	-	34,1	-	-	10		
12	33,7	-	-	33,7	-	-	33,7	-	-	12		
14	32,5	20,0	-	32,5	20,0	-	32,5	20,0	-	14		
16	30,7	19,0	13,7	30,7	19,0	13,7	30,7	19,0	13,7	16		
18	28,8	18,1	13,3	28,8	18,1	13,3	28,8	18,1	13,3	18		
20	26,9	17,3	13,0	26,9	17,3	13,0	26,9	17,3	13,0	20		
22	25,1	16,6	12,7	25,1	16,6	12,7	25,1	16,6	12,7	22		
24	23,4	16,0	12,4	23,4	16,0	12,4	23,4	16,0	12,4	24		
26	21,8	15,4	12,2	21,8	15,4	12,2	21,8	15,4	12,2	26		
28	20,3	14,8	12,0	20,3	14,8	12,0	20,3	14,8	12,0	28		
30	19,1	14,4	11,8	19,1	14,4	11,8	19,1	14,4	11,8	30		
34	17,1	13,5	11,4	17,1	13,5	11,4	17,1	13,5	11,4	34		
38	15,5	12,8	11,2	15,5	12,8	11,2	14,8	12,8	11,2	38		
42	14,1	12,2	11,0	14,1	12,2	11,0	11,9	12,2	11,0	42		
46	13,0	11,7	11,0	12,7	11,7	11,0	9,5	10,0	10,2	46		
50	12,0	11,3	-	10,5	10,9	-	7,6	8,0	-	50		
54	11,2	10,8	-	8,6	8,9	-	6,0	6,2	-	54		
58	9,6	-	-	7,1	-	-	4,6	-	-	58		
62	-	-	-	-	-	-	-	-	-	62		

51,9 m Main boom · Hauptausleger · Flèche principale											
Extension 18,1 m · Verlängerung 18,1 m · Rallonge 18,1 m											
Radius Ausladung Portée	142 t*			122 t*			102 t*			Radius Ausladung Portée	
	0°	20°	40°	0°	20°	40°	0°	20°	40°		
m	t	t	t	t	t	t	t	t	t	m	
10	21,4	-	-	21,4	-	-	21,4	-	-	10	
12	21,1	-	-	21,1	-	-	21,1	-	-	12	
14	20,6	-	-	20,6	-	-	20,6	-	-	14	
16	20,0	16,5	-	20,0	16,5	-	20,0	16,5	-	16	
18	19,4	15,9	-	19,4	15,9	-	19,4	15,9	-	18	
20	18,6	15,2	12,2	18,6	15,2	12,2	18,6	15,2	12,2	20	
22	17,9	14,6	11,9	17,9	14,6	11,9	17,9	14,6	11,9	22	
24	17,1	14,1	11,7	17,1	14,1	11,7	17,1	14,1	11,7	24	
26	16,4	13,6	11,4	16,4	13,6	11,4	16,4	13,6	11,4	26	
28	15,7	13,2	11,3	15,7	13,2	11,3	15,7	13,2	11,3	28	
30	15,0	12,7	11,1	15,0	12,7	11,1	15,0	12,7	11,1	30	
34	13,9	12,0	10,8	13,9	12,0	10,8	13,9	12,0	10,8	34	
38	13,0	11,4	10,5	13,0	11,4	10,5	13,0	11,4	10,5	38	
42	12,1	10,8	10,2	12,1	10,8	10,2	12,1	10,8	10,2	42	
46	11,4	10,4	10,0	11,4	10,4	10,0	10,2	10,4	10,0	46	
50	10,8	10,0	9,8	10,8	10,0	9,8	8,3	9,0	9,4	50	
54	10,3	9,7	-	9,3	9,7	-	6,6	7,2	-	54	
58	9,8	9,5	-	7,7	8,1	-	5,2	5,7	-	58	
62	8,7	9,0	-	6,4	6,6	-	4,1	4,3	-	62	

Remarks · Bemerkungen · Remarques

* Counterweight · Gegengewicht · Contrepoids

HAVSSL 30° LIFTING CAPACITIES · TRAGFÄHIGKEITEN · CAPACITÉS DE LEVAGE

		↔ 360°									DIN/ISO	
56,0 m Main boom · Hauptausleger · Flèche principale												
Extension 12,2 m · Verlängerung 12,2 m · Rallonge 12,2 m												
Radius Ausladung Portée	142 t*			122 t*			102 t*			Radius Ausladung Portée		
	0°	20°	40°	0°	20°	40°	0°	20°	40°			
m	t	t	t	t	t	t	t	t	t	m		
12	33,6	-	-	33,6	-	-	33,6	-	-	12		
14	31,7	20,1	-	31,7	20,1	-	31,7	20,1	-	14		
16	29,8	19,2	13,7	29,8	19,2	13,7	29,8	19,2	13,7	16		
18	28,1	18,3	13,4	28,1	18,3	13,4	28,1	18,3	13,4	18		
20	26,4	17,5	13,1	26,4	17,5	13,1	26,4	17,5	13,1	20		
22	24,8	16,8	12,8	24,8	16,8	12,8	24,8	16,8	12,8	22		
24	23,4	16,2	12,5	23,4	16,2	12,5	23,4	16,2	12,5	24		
26	22,0	15,6	12,3	22,0	15,6	12,3	22,0	15,6	12,3	26		
28	20,8	15,1	12,1	20,8	15,1	12,1	20,8	15,1	12,1	28		
30	19,7	14,7	11,9	19,7	14,7	11,9	19,7	14,7	11,9	30		
34	17,7	13,8	11,6	17,7	13,8	11,6	17,7	13,8	11,6	34		
38	16,1	13,1	11,3	16,1	13,1	11,3	14,7	13,1	11,3	38		
42	14,7	12,5	11,1	14,7	12,5	11,1	11,8	12,4	11,1	42		
46	13,5	12,0	11,0	12,6	12,0	11,0	9,4	10,0	10,2	46		
50	12,5	11,6	11,0	10,4	10,8	11,0	7,5	7,9	8,1	50		
54	11,3	11,2	-	8,5	8,9	-	5,9	6,2	-	54		
58	9,5	9,7	-	7,0	7,2	-	4,5	4,7	-	58		
62	8,0	-	-	5,6	-	-	3,3	-	-	62		
66	-	-	-	-	-	-	-	-	-	66		

56,0 m Main boom · Hauptausleger · Flèche principale											
Extension 18,1 m · Verlängerung 18,1 m · Rallonge 18,1 m											
Radius Ausladung Portée	142 t*			122 t*			102 t*			Radius Ausladung Portée	
	0°	20°	40°	0°	20°	40°	0°	20°	40°		
m	t	t	t	t	t	t	t	t	t	m	
12	20,5	-	-	20,5	-	-	20,5	-	-	12	
14	20,1	-	-	20,1	-	-	20,1	-	-	14	
16	19,6	-	-	19,6	-	-	19,6	-	-	16	
18	19,0	15,7	-	19,0	15,7	-	19,0	15,7	-	18	
20	18,3	15,1	-	18,3	15,1	-	18,3	15,1	-	20	
22	17,6	14,6	11,9	17,6	14,6	11,9	17,6	14,6	11,9	22	
24	16,9	14,1	11,7	16,9	14,1	11,7	16,9	14,1	11,7	24	
26	16,3	13,6	11,5	16,3	13,6	11,5	16,3	13,6	11,5	26	
28	15,6	13,2	11,3	15,6	13,2	11,3	15,6	13,2	11,3	28	
30	15,0	12,8	11,1	15,0	12,8	11,1	15,0	12,8	11,1	30	
34	14,0	12,0	10,8	14,0	12,0	10,8	14,0	12,0	10,8	34	
38	13,1	11,4	10,5	13,1	11,4	10,5	13,1	11,4	10,5	38	
42	12,3	10,9	10,2	12,3	10,9	10,2	12,3	10,9	10,2	42	
46	11,5	10,4	10,0	11,5	10,4	10,0	10,0	10,4	10,0	46	
50	10,8	10,1	9,8	10,8	10,1	9,8	8,1	8,9	9,4	50	
54	10,1	9,7	9,7	9,1	9,7	9,7	6,5	7,1	7,5	54	
58	9,4	9,4	-	7,5	8,1	-	5,1	5,6	-	58	
62	8,5	8,9	-	6,2	6,6	-	3,9	4,3	-	62	
66	7,2	7,5	-	5,0	5,3	-	2,9	3,1	-	66	

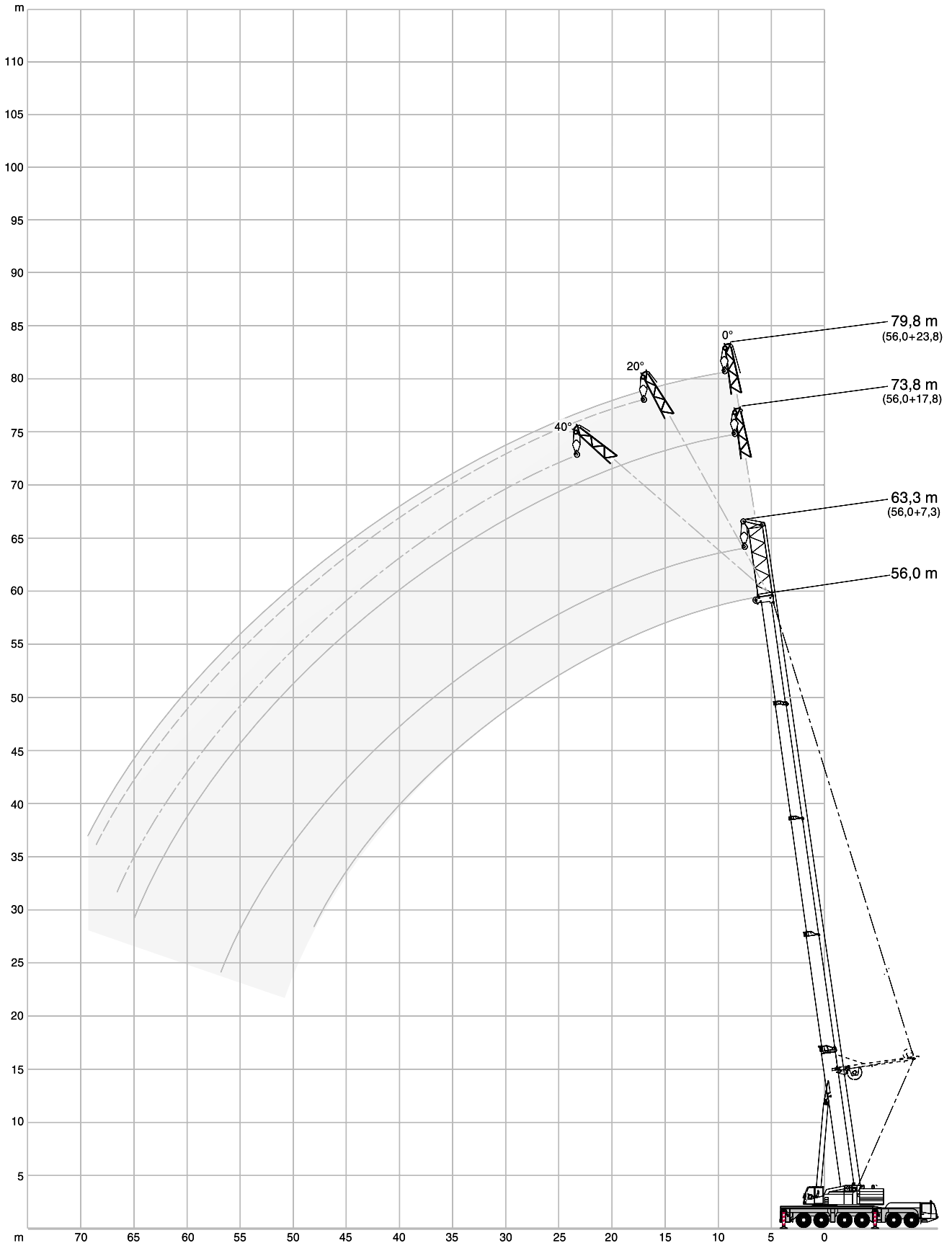
Remarks · Bemerkungen · Remarques

* Counterweight · Gegengewicht · Contrepoids

3

LF/LFSSL WORKING RANGES · ARBEITSBEREICHE ·
PORTÉES

(LF)



LF LIFTING CAPACITIES · TRAGFÄHIGKEITEN · CAPACITÉS DE LEVAGE
(LF)
 122 t

 360°

DIN/ISO

51,9 m Main boom · Hauptausleger · Flèche principale					
Radius Ausladung	Fly jib · Hilfsausleger · Fléchette				
	7,3 m	17,8 m	23,8 m		
Portée	0°	0°	0°	20°	40°
m	t	t	t	t	t
12	31,3	-	-	-	-
14	29,0	21,9	18,1	-	-
16	26,9	20,8	17,0	-	-
18	25,1	19,8	16,1	-	-
20	23,4	18,8	15,2	-	-
22	22,0	17,8	14,5	10,8	-
24	20,7	16,9	13,8	10,4	-
26	19,6	16,1	13,1	10,0	-
28	18,6	15,3	12,5	9,7	8,0
30	17,7	14,5	12,0	9,4	7,9
34	16,1	13,2	11,0	8,8	7,6
38	14,7	12,0	10,2	8,3	7,3
42	13,3	11,0	9,4	7,9	7,1
46	12,0	10,1	8,7	7,6	6,9
50	10,7	9,4	8,1	7,3	6,8
54	9,4	8,7	7,5	7,1	6,8
58	-	8,1	7,0	6,8	6,8
62	-	7,5	6,5	6,5	-
66	-	-	6,1	6,1	-
70	-	-	5,7	-	-
74	-	-	-	-	-

56,0 m Main boom · Hauptausleger · Flèche principale					
Radius Ausladung	Fly jib · Hilfsausleger · Fléchette				
	7,3 m	17,8 m	23,8 m		
Portée	0°	0°	0°	20°	40°
m	t	t	t	t	t
14	26,7	20,1	-	-	-
16	24,8	18,8	15,8	-	-
18	23,1	17,7	14,9	-	-
20	21,5	16,6	14,0	-	-
22	20,2	15,6	13,2	-	-
24	18,9	14,7	12,5	10,2	-
26	17,8	13,9	11,8	9,7	-
28	16,8	13,2	11,1	9,3	-
30	16,0	12,5	10,6	8,9	7,8
34	14,4	11,3	9,5	8,2	7,3
38	13,1	10,3	8,7	7,6	6,9
42	11,9	9,5	7,9	7,0	6,5
46	10,9	8,8	7,3	6,5	6,1
50	9,9	8,2	6,7	6,1	5,8
54	8,9	7,7	6,2	5,7	5,5
58	7,8	7,2	5,8	5,4	5,3
62	-	6,8	5,4	5,2	-
66	-	6,3	5,1	5,0	-
70	-	-	4,9	4,8	-
74	-	-	4,7	-	-
78	-	-	-	-	-

 102 t

 360°

DIN/ISO

51,9 m Main boom · Hauptausleger · Flèche principale					
Radius Ausladung	Fly jib · Hilfsausleger · Fléchette				
	7,3 m	17,8 m	23,8 m		
Portée	0°	0°	0°	20°	40°
m	t	t	t	t	t
12	31,3	-	-	-	-
14	29,0	21,9	18,1	-	-
16	26,9	20,8	17,0	-	-
18	25,1	19,8	16,1	-	-
20	23,4	18,8	15,2	-	-
22	22,0	17,8	14,5	10,8	-
24	20,7	16,9	13,8	10,4	-
26	19,6	16,1	13,1	10,0	-
28	18,6	15,3	12,5	9,7	8,0
30	17,7	14,5	12,0	9,4	7,9
34	16,1	13,2	11,0	8,8	7,6
38	14,7	12,0	10,2	8,3	7,3
42	12,4	11,0	9,4	7,9	7,1
46	10,2	10,1	8,7	7,6	6,9
50	8,3	9,4	8,1	7,3	6,8
54	6,7	8,1	7,5	7,1	6,8
58	-	6,8	6,8	6,8	6,8
62	-	5,7	5,7	6,2	-
66	-	-	4,7	5,1	-
70	-	-	3,8	-	-
74	-	-	-	-	-

56,0 m Main boom · Hauptausleger · Flèche principale					
Radius Ausladung	Fly jib · Hilfsausleger · Fléchette				
	7,3 m	17,8 m	23,8 m		
Portée	0°	0°	0°	20°	40°
m	t	t	t	t	t
14	26,7	20,1	-	-	-
16	24,8	18,8	15,8	-	-
18	23,1	17,7	14,9	-	-
20	21,5	16,6	14,0	-	-
22	20,2	15,6	13,2	-	-
24	18,9	14,7	12,5	10,2	-
26	17,8	13,9	11,8	9,7	-
28	16,8	13,2	11,1	9,3	-
30	16,0	12,5	10,6	8,9	7,8
34	14,4	11,3	9,5	8,2	7,3
38	13,1	10,3	8,7	7,6	6,9
42	11,9	9,5	7,9	7,0	6,5
46	10,1	8,8	7,3	6,5	6,1
50	8,2	8,2	6,7	6,1	5,8
54	6,6	7,7	6,2	5,7	5,5
58	5,3	6,6	5,8	5,4	5,3
62	-	5,5	5,4	5,2	-
66	-	4,5	4,5	5,0	-
70	-	-	3,6	4,0	-
74	-	-	2,8	-	-
78	-	-	-	-	-

**LF LIFTING CAPACITIES · TRAGFÄHIGKEITEN ·
CAPACITÉS DE LEVAGE**
(LF)
 82 t

 360°

DIN/ISO

51,9 m Main boom · Hauptausleger · Flèche principale					
Radius Ausladung Portée	Fly jib · Hilfsausleger · Fléchette				
	7,3 m	17,8 m	23,8 m		
	0°	0°	0°	20°	40°
m	t	t	t	t	t
12	31,3	-	-	-	-
14	29,0	21,9	18,1	-	-
16	26,9	20,8	17,0	-	-
18	25,1	19,8	16,1	-	-
20	23,4	18,8	15,2	-	-
22	22,0	17,8	14,5	10,8	-
24	20,7	16,9	13,8	10,4	-
26	19,6	16,1	13,1	10,0	-
28	18,6	15,3	12,5	9,7	8,0
30	17,7	14,5	12,0	9,4	7,9
34	14,7	13,2	11,0	8,8	7,6
38	11,6	12,0	10,2	8,3	7,3
42	9,2	10,6	9,4	7,9	7,1
46	7,2	8,6	8,7	7,6	6,9
50	5,5	7,0	7,0	7,3	6,8
54	4,1	5,6	5,6	6,5	6,8
58	-	4,4	4,5	5,2	5,6
62	-	3,4	3,5	4,0	-
66	-	-	2,6	3,0	-
70	-	-	1,8	-	-
74	-	-	-	-	-

56,0 m Main boom · Hauptausleger · Flèche principale					
Radius Ausladung Portée	Fly jib · Hilfsausleger · Fléchette				
	7,3 m	17,8 m	23,8 m		
	0°	0°	0°	20°	40°
m	t	t	t	t	t
14	26,7	20,1	-	-	-
16	24,8	18,8	15,8	-	-
18	23,1	17,7	14,9	-	-
20	21,5	16,6	14,0	-	-
22	20,2	15,6	13,2	-	-
24	18,9	14,7	12,5	10,2	-
26	17,8	13,9	11,8	9,7	-
28	16,8	13,2	11,1	9,3	-
30	16,0	12,5	10,6	8,9	7,8
34	14,4	11,3	9,5	8,2	7,3
38	11,5	10,3	8,7	7,6	6,9
42	9,1	9,5	7,9	7,0	6,5
46	7,1	8,4	7,3	6,5	6,1
50	5,4	6,8	6,7	6,1	5,8
54	4,1	5,4	5,4	5,7	5,5
58	2,9	4,2	4,3	5,0	5,3
62	-	3,2	3,2	3,9	-
66	-	2,4	2,4	2,9	-
70	-	-	1,6	2,0	-
74	-	-	-	-	-
78	-	-	-	-	-

LFSSL 30° LIFTING CAPACITIES · TRAGFÄHIGKEITEN · CAPACITÉS DE LEVAGE (LF)

 142 t 360° DIN/ISO

51,9 m Main boom · Hauptausleger · Flèche principale					
Radius Ausladung	Fly jib · Hilfsausleger · Fléchette				
	7,3 m	17,8 m	23,8 m		
Portée	0°	0°	0°	20°	40°
m	t	t	t	t	t
9	45,4	-	-	-	-
10	43,4	22,9	-	-	-
12	39,7	22,9	21,4	-	-
14	36,5	22,9	20,2	-	-
16	33,6	22,9	19,2	-	-
18	31,1	22,9	18,1	-	-
20	28,8	22,1	17,2	12,1	-
22	26,9	20,8	16,2	11,6	-
24	25,1	19,7	15,3	11,2	-
26	23,5	18,6	14,5	10,7	8,5
28	22,0	17,7	13,7	10,3	8,3
30	20,7	16,8	12,9	10,0	8,1
34	18,5	15,3	11,7	9,3	7,8
38	16,6	14,0	10,8	8,8	7,5
42	15,2	13,0	10,1	8,3	7,3
46	14,0	12,2	9,4	7,9	7,1
50	13,0	11,5	8,9	7,6	6,9
54	9,2	10,8	8,3	7,3	6,9
58	-	10,4	7,8	7,1	6,8
62	-	9,0	7,4	6,9	-
66	-	-	7,1	6,8	-
70	-	-	5,2	-	-
74	-	-	-	-	-

56,0 m Main boom · Hauptausleger · Flèche principale					
Radius Ausladung	Fly jib · Hilfsausleger · Fléchette				
	7,3 m	17,8 m	23,8 m		
Portée	0°	0°	0°	20°	40°
m	t	t	t	t	t
10	38,7	-	-	-	-
12	36,6	22,9	21,0	-	-
14	34,5	22,9	19,9	-	-
16	32,6	22,9	18,8	-	-
18	30,7	21,9	17,8	-	-
20	28,9	20,9	16,8	-	-
22	27,2	20,0	16,0	11,6	-
24	25,6	19,2	15,2	11,2	-
26	24,1	18,5	14,5	10,7	-
28	22,7	17,8	13,9	10,4	8,3
30	21,5	17,2	13,3	10,0	8,1
34	19,2	16,0	12,3	9,4	7,8
38	17,4	14,9	11,4	8,9	7,5
42	15,9	13,8	10,5	8,4	7,3
46	14,6	12,9	9,7	8,0	7,1
50	13,1	11,9	9,0	7,7	6,9
54	11,0	11,0	8,5	7,4	6,8
58	7,6	10,2	8,0	7,1	6,8
62	-	9,2	7,6	6,9	6,8
66	-	7,6	7,3	6,8	-
70	-	-	6,8	6,8	-
74	-	-	4,1	-	-
78	-	-	-	-	-

 122 t 360° DIN/ISO

51,9 m Main boom · Hauptausleger · Flèche principale					
Radius Ausladung	Fly jib · Hilfsausleger · Fléchette				
	7,3 m	17,8 m	23,8 m		
Portée	0°	0°	0°	20°	40°
m	t	t	t	t	t
9	45,4	-	-	-	-
10	43,4	22,9	-	-	-
12	39,7	22,9	21,4	-	-
14	36,5	22,9	20,2	-	-
16	33,6	22,9	19,2	-	-
18	31,1	22,9	18,1	-	-
20	28,8	22,1	17,2	12,1	-
22	26,9	20,8	16,2	11,6	-
24	25,1	19,7	15,3	11,2	-
26	23,5	18,6	14,5	10,7	8,5
28	22,0	17,7	13,7	10,3	8,3
30	20,7	16,8	12,9	10,0	8,1
34	18,5	15,3	11,7	9,3	7,8
38	16,6	14,0	10,8	8,8	7,5
42	15,0	13,0	10,1	8,3	7,3
46	12,3	12,2	9,4	7,9	7,1
50	10,1	11,5	8,9	7,6	6,9
54	8,3	10,0	8,3	7,3	6,9
58	-	8,4	7,8	7,1	6,8
62	-	7,0	7,2	6,9	-
66	-	-	6,0	6,4	-
70	-	-	5,0	-	-
74	-	-	-	-	-

56,0 m Main boom · Hauptausleger · Flèche principale					
Radius Ausladung	Fly jib · Hilfsausleger · Fléchette				
	7,3 m	17,8 m	23,8 m		
Portée	0°	0°	0°	20°	40°
m	t	t	t	t	t
10	38,7	-	-	-	-
12	36,6	22,9	21,0	-	-
14	34,5	22,9	19,9	-	-
16	32,6	22,9	18,8	-	-
18	30,7	21,9	17,8	-	-
20	28,9	20,9	16,8	-	-
22	27,2	20,0	16,0	11,6	-
24	25,6	19,2	15,2	11,2	-
26	24,1	18,5	14,5	10,7	-
28	22,7	17,8	13,9	10,4	8,3
30	21,5	17,2	13,3	10,0	8,1
34	19,2	16,0	12,3	9,4	7,8
38	17,4	14,9	11,4	8,9	7,5
42	15,0	13,8	10,5	8,4	7,3
46	12,3	12,9	9,7	8,0	7,1
50	10,1	11,7	9,0	7,7	6,9
54	8,3	9,8	8,5	7,4	6,8
58	6,7	8,2	8,0	7,1	6,8
62	-	6,9	7,0	6,9	6,8
66	-	5,7	5,8	6,4	-
70	-	-	4,8	5,2	-
74	-	-	3,9	-	-
78	-	-	-	-	-



**LFSSL 30° LIFTING CAPACITIES · TRAGFÄHIGKEITEN ·
CAPACITÉS DE LEVAGE**
(LF)
 102 t

 360°

DIN/ISO

51,9 m Main boom · Hauptausleger · Flèche principale					
Radius Ausladung	Fly jib · Hilfsausleger · Fléchette				
	7,3 m	17,8 m	23,8 m		
Portée	0°	0°	0°	20°	40°
m	t	t	t	t	t
9	45,4	-	-	-	-
10	43,4	22,9	-	-	-
12	39,7	22,9	21,4	-	-
14	36,5	22,9	20,2	-	-
16	33,6	22,9	19,2	-	-
18	31,1	22,9	18,1	-	-
20	28,8	22,1	17,2	12,1	-
22	26,9	20,8	16,2	11,6	-
24	25,1	19,7	15,3	11,2	-
26	23,5	18,6	14,5	10,7	8,5
28	22,0	17,7	13,7	10,3	8,3
30	20,7	16,8	12,9	10,0	8,1
34	18,1	15,3	11,7	9,3	7,8
38	14,4	14,0	10,8	8,8	7,5
42	11,5	13,0	10,1	8,3	7,3
46	9,2	10,9	9,4	7,9	7,1
50	7,2	8,9	8,9	7,6	6,9
54	5,6	7,3	7,5	7,3	6,9
58	-	5,9	6,1	6,9	6,8
62	-	4,7	4,9	5,5	-
66	-	-	3,8	4,3	-
70	-	-	3,0	-	-
74	-	-	-	-	-

56,0 m Main boom · Hauptausleger · Flèche principale					
Radius Ausladung	Fly jib · Hilfsausleger · Fléchette				
	7,3 m	17,8 m	23,8 m		
Portée	0°	0°	0°	20°	40°
m	t	t	t	t	t
10	38,7	-	-	-	-
12	36,6	22,9	21,0	-	-
14	34,5	22,9	19,9	-	-
16	32,6	22,9	18,8	-	-
18	30,7	21,9	17,8	-	-
20	28,9	20,9	16,8	-	-
22	27,2	20,0	16,0	11,6	-
24	25,6	19,2	15,2	11,2	-
26	24,1	18,5	14,5	10,7	-
28	22,7	17,8	13,9	10,4	8,3
30	21,5	17,2	13,3	10,0	8,1
34	18,1	16,0	12,3	9,4	7,8
38	14,4	14,9	11,4	8,9	7,5
42	11,5	13,1	10,5	8,4	7,3
46	9,2	10,7	9,7	8,0	7,1
50	7,2	8,8	8,9	7,7	6,9
54	5,6	7,2	7,3	7,4	6,8
58	4,2	5,8	5,9	6,8	6,8
62	-	4,6	4,7	5,4	5,8
66	-	3,6	3,7	4,2	-
70	-	-	2,8	3,2	-
74	-	-	2,0	-	-
78	-	-	-	-	-

 82 t

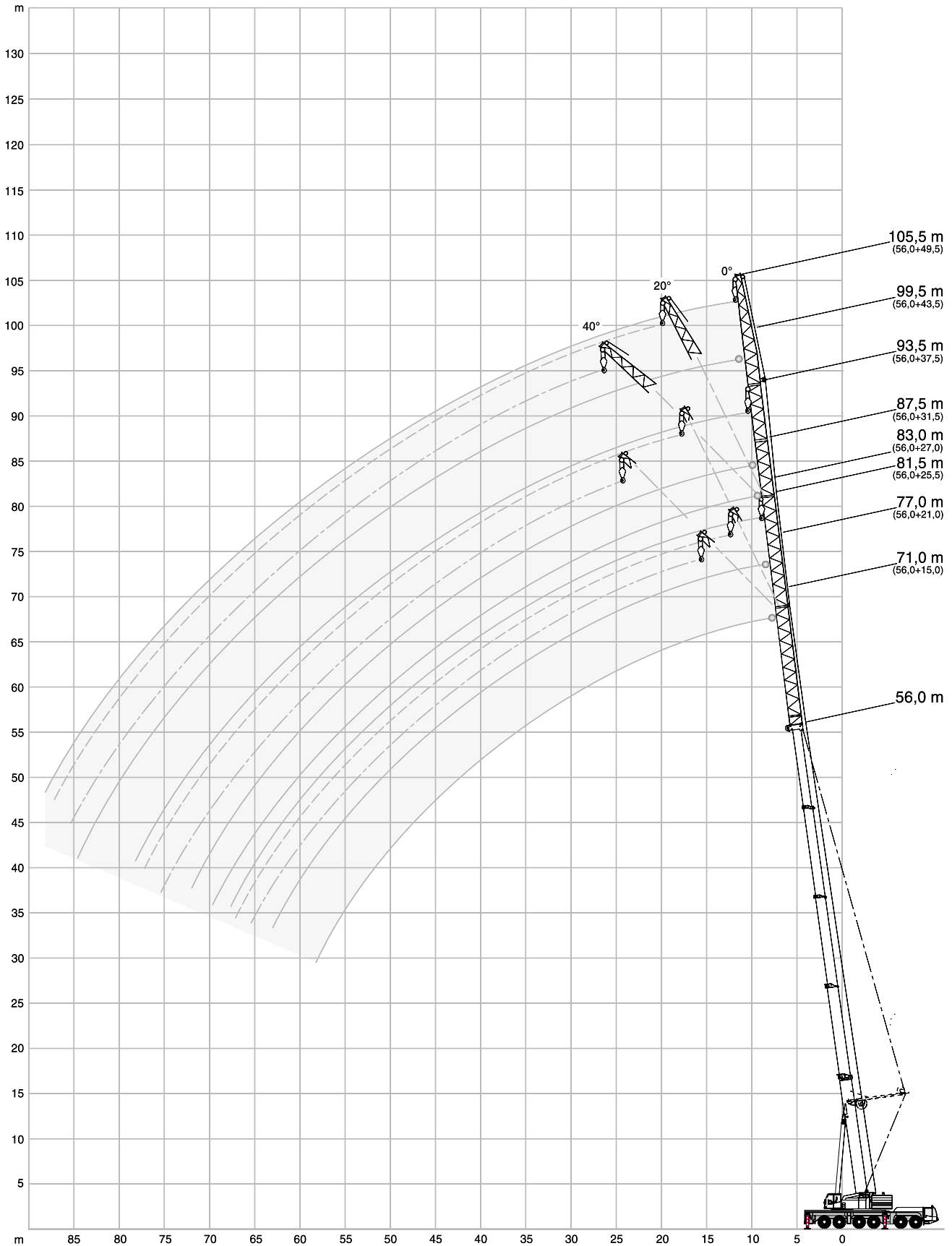
 360°

DIN/ISO

51,9 m Main boom · Hauptausleger · Flèche principale					
Radius Ausladung	Fly jib · Hilfsausleger · Fléchette				
	7,3 m	17,8 m	23,8 m		
Portée	0°	0°	0°	20°	40°
m	t	t	t	t	t
9	45,4	-	-	-	-
10	43,4	22,9	-	-	-
12	39,7	22,9	21,4	-	-
14	36,5	22,9	20,2	-	-
16	33,6	22,9	19,2	-	-
18	31,1	22,9	18,1	-	-
20	28,8	22,1	17,2	12,1	-
22	26,9	20,8	16,2	11,6	-
24	25,1	19,7	15,3	11,2	-
26	23,4	18,6	14,5	10,7	8,5
28	20,5	17,7	13,7	10,3	8,3
30	18,1	16,8	12,9	10,0	8,1
34	13,9	15,3	11,7	9,3	7,8
38	10,8	12,5	10,8	8,8	7,5
42	8,2	9,9	10,1	8,3	7,3
46	6,2	7,9	8,1	7,9	7,1
50	4,5	6,2	6,4	7,5	6,9
54	3,1	4,8	5,0	5,9	6,6
58	-	3,6	3,8	4,5	5,0
62	-	2,6	2,7	3,3	-
66	-	-	1,8	2,3	-

56,0 m Main boom · Hauptausleger · Flèche principale					
Radius Ausladung	Fly jib · Hilfsausleger · Fléchette				
	7,3 m	17,8 m	23,8 m		
Portée	0°	0°	0°	20°	40°
m	t	t	t	t	t
10	38,7	-	-	-	-
12	36,6	22,9	21,0	-	-
14	34,5	22,9	19,9	-	-
16	32,6	22,9	18,8	-	-
18	30,7	21,9	17,8	-	-
20	28,9	20,9	16,8	-	-
22	27,2	20,0	16,0	11,6	-
24	25,6	19,2	15,2	11,2	-
26	22,8	18,5	14,5	10,7	-
28	20,3	17,8	13,9	10,4	8,3
30	18,1	17,2	13,3	10,0	8,1
34	13,9	15,4	12,3	9,4	7,8
38	10,7	12,3	11,4	8,9	7,5
42	8,2	9,8	9,9	8,4	7,3
46	6,2	7,8	7,9	8,0	7,1
50	4,5	6,1	6,2	7,4	6,9
54	3,1	4,7	4,8	5,8	6,5
58	1,9	3,5	3,6	4,5	5,0
62	-	2,4	2,5	3,3	3,7
66	-	1,6	1,6	2,2	-
70	-	-	-	-	-

SF/SFSSL WORKING RANGES · ARBEITSBEREICHE · PORTÉES (SF)



**SF LIFTING CAPACITIES · TRAGFÄHIGKEITEN ·
CAPACITÉS DE LEVAGE**
(SF)
 122 t

 360°

DIN/ISO
51,9 m Main boom · Hauptausleger · Flèche principale

Radius Ausladung Portée	Fly jib · Hilfsausleger · Fléchette														Radius Ausladung Portée
	15,0 m	21,0 m	25,5 m	27,0 m			31,5 m	37,5 m			43,5 m	49,5 m			
	0°	0°	0°	0°	20°	40°	0°	0°	20°	40°	0°	0°	20°	40°	
m	t	t	t	t	t	t	t	t	t	t	t	t	t	t	m
14	24,9	-	-	-	-	-	-	-	-	-	-	-	-	-	14
16	23,1	19,7	18,7	-	-	-	-	-	-	-	-	-	-	-	16
18	21,5	18,5	17,5	15,9	-	-	14,8	12,1	-	-	-	-	-	-	18
20	20,0	17,3	16,5	15,0	-	-	14,2	11,7	-	-	10,2	-	-	-	20
22	18,7	16,2	15,5	14,1	13,0	-	13,5	11,3	-	-	10,0	7,4	-	-	22
24	17,5	15,2	14,6	13,3	12,4	-	12,9	11,0	-	-	9,7	7,3	-	-	24
26	16,4	14,3	13,8	12,5	11,8	11,2	12,3	10,6	-	-	9,4	7,1	-	-	26
28	15,5	13,5	13,1	11,8	11,2	10,7	11,7	10,1	9,3	-	9,1	7,0	-	-	28
30	14,6	12,7	12,4	11,2	10,7	10,2	11,2	9,7	8,9	-	8,7	6,9	-	-	30
34	13,2	11,4	11,2	10,0	9,7	9,4	10,1	8,9	8,2	7,5	8,0	6,6	6,5	-	34
38	12,0	10,3	10,1	9,0	8,8	8,6	9,1	8,1	7,5	7,1	7,4	6,2	5,9	5,7	38
42	11,0	9,3	9,3	8,1	8,0	7,9	8,3	7,4	7,0	6,7	6,7	5,6	5,4	5,3	42
46	10,0	8,5	8,5	7,4	7,3	7,3	7,6	6,7	6,4	6,3	6,0	5,1	4,9	4,8	46
50	9,2	7,8	7,8	6,7	6,6	6,7	7,0	6,1	5,9	5,9	5,5	4,7	4,5	4,5	50
54	8,3	7,2	7,3	6,2	6,1	6,1	6,4	5,6	5,5	5,5	5,0	4,2	4,1	4,1	54
58	7,5	6,6	6,7	5,7	5,6	5,7	5,9	5,1	5,1	5,1	4,5	3,8	3,8	3,8	58
62	6,7	6,1	6,3	5,3	5,2	-	5,5	4,7	4,7	4,7	4,2	3,4	3,4	3,5	62
66	-	5,6	5,9	4,9	4,9	-	5,1	4,3	4,3	4,4	3,8	3,1	3,1	3,2	66
70	-	-	5,5	4,5	4,6	-	4,8	4,0	4,0	4,1	3,5	2,8	2,8	2,9	70
74	-	-	-	3,8	-	-	4,5	3,7	3,7	-	3,2	2,5	2,5	2,7	74
78	-	-	-	-	-	-	4,2	3,5	3,5	-	3,0	2,2	2,3	2,4	78
82	-	-	-	-	-	-	-	3,1	-	-	2,8	2,0	2,1	-	82
86	-	-	-	-	-	-	-	-	-	-	2,6	1,8	1,9	-	86
90	-	-	-	-	-	-	-	-	-	-	1,9	1,5	1,7	-	90
94	-	-	-	-	-	-	-	-	-	-	-	-	-	-	94

56,0 m Main boom · Hauptausleger · Flèche principale

Radius Ausladung Portée	Fly jib · Hilfsausleger · Fléchette														Radius Ausladung Portée
	15,0 m	21,0 m	25,5 m	27,0 m			31,5 m	37,5 m			43,5 m	49,5 m			
	0°	0°	0°	0°	20°	40°	0°	0°	20°	40°	0°	0°	20°	40°	
m	t	t	t	t	t	t	t	t	t	t	t	t	t	t	m
16	19,1	16,3	14,8	-	-	-	-	-	-	-	-	-	-	-	16
18	17,8	15,2	13,9	12,4	-	-	11,8	-	-	-	-	-	-	-	18
20	16,7	14,2	13,0	11,6	-	-	11,2	9,4	-	-	-	-	-	-	20
22	15,6	13,3	12,3	10,9	10,0	-	10,6	9,0	-	-	7,6	5,6	-	-	22
24	14,6	12,5	11,6	10,2	9,4	-	10,0	8,6	-	-	7,3	5,4	-	-	24
26	13,8	11,7	11,0	9,6	8,9	8,4	9,5	8,2	-	-	7,0	5,3	-	-	26
28	13,0	11,1	10,4	9,1	8,4	8,0	9,0	7,8	6,8	-	6,7	5,1	-	-	28
30	12,4	10,4	9,8	8,5	8,0	7,6	8,6	7,4	6,5	-	6,5	5,0	-	-	30
34	11,2	9,4	8,9	7,6	7,2	6,9	7,7	6,7	6,0	5,7	5,9	4,7	4,6	-	34
38	10,3	8,5	8,1	6,9	6,5	6,3	7,0	6,0	5,5	5,2	5,3	4,3	4,1	4,1	38
42	9,5	7,8	7,4	6,2	5,9	5,8	6,3	5,4	5,0	4,8	4,7	3,8	3,7	3,6	42
46	8,8	7,1	6,8	5,6	5,4	5,3	5,8	4,9	4,6	4,4	4,2	3,4	3,3	3,2	46
50	8,0	6,5	6,3	5,1	5,0	4,9	5,3	4,4	4,2	4,1	3,8	3,0	2,9	2,9	50
54	7,4	6,0	5,8	4,7	4,6	4,6	4,9	4,0	3,8	3,7	3,4	2,6	2,6	2,6	54
58	6,8	5,6	5,4	4,3	4,2	4,2	4,5	3,7	3,5	3,5	3,1	2,3	2,3	2,3	58
62	6,2	5,2	5,0	4,0	3,9	-	4,2	3,4	3,2	3,2	2,8	2,0	2,0	2,1	62
66	5,4	4,8	4,8	3,7	3,6	-	3,9	3,1	3,0	3,0	2,5	1,8	1,8	1,8	66
70	-	4,5	4,5	3,4	3,4	-	3,7	2,9	2,8	2,8	2,3	1,6	1,6	1,6	70
74	-	-	4,3	3,2	3,2	-	3,5	2,6	2,6	-	2,1	-	-	-	74
78	-	-	-	2,8	-	-	3,3	2,4	2,4	-	1,9	-	-	-	78
82	-	-	-	-	-	-	3,1	2,3	2,3	-	1,8	-	-	-	82
86	-	-	-	-	-	-	-	2,2	-	-	1,6	-	-	-	86
90	-	-	-	-	-	-	-	-	-	-	1,5	-	-	-	90

**SF LIFTING CAPACITIES · TRAGFÄHIGKEITEN ·
 CAPACITÉS DE LEVAGE**
(SF)
 102 t

 360°

DIN/ISO
51,9 m Main boom · Hauptausleger · Flèche principale

Radius Ausladung Portée	Fly jib · Hilfsausleger · Fléchette												Radius Ausladung Portée						
	15,0 m	21,0 m	25,5 m	27,0 m			31,5 m			37,5 m				43,5 m	49,5 m				
	0°	0°	0°	0°	20°	40°	0°	0°	20°	40°	0°	0°	20°	40°	0°	0°	20°	40°	
m	t	t	t	t	t	t	t	t	t	t	t	t	t	t	t	t	t	t	m
14	24,9	-	-	-	-	-	-	-	-	-	-	-	-	-	-	-	-	-	14
16	23,1	19,7	18,7	-	-	-	-	-	-	-	-	-	-	-	-	-	-	-	16
18	21,5	18,5	17,5	15,9	-	-	14,8	12,1	-	-	-	-	-	-	-	-	-	-	18
20	20,0	17,3	16,5	15,0	-	-	14,2	11,7	-	-	10,2	-	-	-	-	-	-	-	20
22	18,7	16,2	15,5	14,1	13,0	-	13,5	11,3	-	-	10,0	7,4	-	-	-	-	-	-	22
24	17,5	15,2	14,6	13,3	12,4	-	12,9	11,0	-	-	9,7	7,3	-	-	-	-	-	-	24
26	16,4	14,3	13,8	12,5	11,8	11,2	12,3	10,6	-	-	9,4	7,1	-	-	-	-	-	-	26
28	15,5	13,5	13,1	11,8	11,2	10,7	11,7	10,1	9,3	-	9,1	7,0	-	-	-	-	-	-	28
30	14,6	12,7	12,4	11,2	10,7	10,2	11,2	9,7	8,9	-	8,7	6,9	-	-	-	-	-	-	30
34	13,2	11,4	11,2	10,0	9,7	9,4	10,1	8,9	8,2	7,5	8,0	6,6	6,5	-	-	-	-	-	34
38	12,0	10,3	10,1	9,0	8,8	8,6	9,1	8,1	7,5	7,1	7,4	6,2	5,9	5,7	-	-	-	-	38
42	11,0	9,3	9,3	8,1	8,0	7,9	8,3	7,4	7,0	6,7	6,7	5,6	5,4	5,3	-	-	-	-	42
46	10,0	8,5	8,5	7,4	7,3	7,3	7,6	6,7	6,4	6,3	6,0	5,1	4,9	4,8	-	-	-	-	46
50	8,5	7,8	7,8	6,7	6,6	6,7	7,0	6,1	5,9	5,9	5,5	4,7	4,5	4,5	-	-	-	-	50
54	6,9	7,2	7,3	6,2	6,1	6,1	6,4	5,6	5,5	5,5	5,0	4,2	4,1	4,1	-	-	-	-	54
58	5,5	5,9	6,7	5,7	5,6	5,7	5,9	5,1	5,1	5,1	4,5	3,8	3,8	3,8	-	-	-	-	58
62	4,4	4,7	5,6	4,6	4,9	-	5,5	4,7	4,7	4,7	4,2	3,4	3,4	3,5	-	-	-	-	62
66	-	3,7	4,6	3,6	3,8	-	4,7	4,3	4,3	4,4	3,8	3,1	3,1	3,2	-	-	-	-	66
70	-	-	3,7	2,7	2,8	-	3,9	3,5	4,0	4,1	3,5	2,8	2,8	2,9	-	-	-	-	70
74	-	-	-	1,9	-	-	3,1	2,7	3,1	-	3,1	2,4	2,5	2,7	-	-	-	-	74
78	-	-	-	-	-	-	2,4	2,0	2,3	-	2,4	1,7	2,2	2,4	-	-	-	-	78
82	-	-	-	-	-	-	-	-	-	-	1,8	-	-	-	-	-	-	-	82
86	-	-	-	-	-	-	-	-	-	-	-	-	-	-	-	-	-	-	86

56,0 m Main boom · Hauptausleger · Flèche principale

Radius Ausladung Portée	Fly jib · Hilfsausleger · Fléchette												Radius Ausladung Portée						
	15,0 m	21,0 m	25,5 m	27,0 m			31,5 m			37,5 m				43,5 m	49,5 m				
	0°	0°	0°	0°	20°	40°	0°	0°	20°	40°	0°	0°	20°	40°	0°	0°	20°	40°	
m	t	t	t	t	t	t	t	t	t	t	t	t	t	t	t	t	t	t	m
16	19,1	16,3	14,8	-	-	-	-	-	-	-	-	-	-	-	-	-	-	-	16
18	17,8	15,2	13,9	12,4	-	-	11,8	-	-	-	-	-	-	-	-	-	-	-	18
20	16,7	14,2	13,0	11,6	-	-	11,2	9,4	-	-	-	-	-	-	-	-	-	-	20
22	15,6	13,3	12,3	10,9	10,0	-	10,6	9,0	-	-	7,6	5,6	-	-	-	-	-	-	22
24	14,6	12,5	11,6	10,2	9,4	-	10,0	8,6	-	-	7,3	5,4	-	-	-	-	-	-	24
26	13,8	11,7	11,0	9,6	8,9	8,4	9,5	8,2	-	-	7,0	5,3	-	-	-	-	-	-	26
28	13,0	11,1	10,4	9,1	8,4	8,0	9,0	7,8	6,8	-	6,7	5,1	-	-	-	-	-	-	28
30	12,4	10,4	9,8	8,5	8,0	7,6	8,6	7,4	6,5	-	6,5	5,0	-	-	-	-	-	-	30
34	11,2	9,4	8,9	7,6	7,2	6,9	7,7	6,7	6,0	5,7	5,9	4,7	4,6	-	-	-	-	-	34
38	10,3	8,5	8,1	6,9	6,5	6,3	7,0	6,0	5,5	5,2	5,3	4,3	4,1	4,1	-	-	-	-	38
42	9,5	7,8	7,4	6,2	5,9	5,8	6,3	5,4	5,0	4,8	4,7	3,8	3,7	3,6	-	-	-	-	42
46	8,8	7,1	6,8	5,6	5,4	5,3	5,8	4,9	4,6	4,4	4,2	3,4	3,3	3,2	-	-	-	-	46
50	8,0	6,5	6,3	5,1	5,0	4,9	5,3	4,4	4,2	4,1	3,8	3,0	2,9	2,9	-	-	-	-	50
54	6,7	6,0	5,8	4,7	4,6	4,6	4,9	4,0	3,8	3,7	3,4	2,6	2,6	2,6	-	-	-	-	54
58	5,4	5,6	5,4	4,3	4,2	4,2	4,5	3,7	3,5	3,5	3,1	2,3	2,3	2,3	-	-	-	-	58
62	4,2	4,5	5,0	4,0	3,9	-	4,2	3,4	3,2	3,2	2,8	2,0	2,0	2,1	-	-	-	-	62
66	3,2	3,5	4,3	3,3	3,6	-	3,9	3,1	3,0	3,0	2,5	1,8	1,8	1,8	-	-	-	-	66
70	-	2,6	3,5	2,5	2,7	-	3,6	2,9	2,8	2,8	2,3	1,6	1,6	1,6	-	-	-	-	70
74	-	-	2,7	1,7	1,8	-	2,8	2,4	2,6	-	2,1	-	-	-	-	-	-	-	74
78	-	-	-	-	-	-	2,2	1,7	2,2	-	1,9	-	-	-	-	-	-	-	78
82	-	-	-	-	-	-	1,6	-	-	-	-	-	-	-	-	-	-	-	82

4

SF LIFTING CAPACITIES · TRAGFÄHIGKEITEN · CAPACITÉS DE LEVAGE
(SF)
 82 t

 360°

DIN/ISO
51,9 m Main boom · Hauptausleger · Flèche principale

Radius Ausladung Portée	Fly jib · Hilfsausleger · Fléchette												Radius Ausladung Portée		
	15,0 m	21,0 m	25,5 m	27,0 m			31,5 m	37,5 m			43,5 m	49,5 m			
	0°	0°	0°	0°	20°	40°	0°	0°	20°	40°	0°	0°	20°	40°	
m	t	t	t	t	t	t	t	t	t	t	t	t	t	t	m
14	24,9	-	-	-	-	-	-	-	-	-	-	-	-	-	14
16	23,1	19,7	18,7	-	-	-	-	-	-	-	-	-	-	-	16
18	21,5	18,5	17,5	15,9	-	-	14,8	12,1	-	-	-	-	-	-	18
20	20,0	17,3	16,5	15,0	-	-	14,2	11,7	-	-	10,2	-	-	-	20
22	18,7	16,2	15,5	14,1	13,0	-	13,5	11,3	-	-	10,0	7,4	-	-	22
24	17,5	15,2	14,6	13,3	12,4	-	12,9	11,0	-	-	9,7	7,3	-	-	24
26	16,4	14,3	13,8	12,5	11,8	11,2	12,3	10,6	-	-	9,4	7,1	-	-	26
28	15,5	13,5	13,1	11,8	11,2	10,7	11,7	10,1	9,3	-	9,1	7,0	-	-	28
30	14,6	12,7	12,4	11,2	10,7	10,2	11,2	9,7	8,9	-	8,7	6,9	-	-	30
34	13,2	11,4	11,2	10,0	9,7	9,4	10,1	8,9	8,2	7,5	8,0	6,6	6,5	-	34
38	11,8	10,3	10,1	9,0	8,8	8,6	9,1	8,1	7,5	7,1	7,4	6,2	5,9	5,7	38
42	9,4	9,3	9,3	8,1	8,0	7,9	8,3	7,4	7,0	6,7	6,7	5,6	5,4	5,3	42
46	7,4	7,7	8,5	7,4	7,3	7,3	7,6	6,7	6,4	6,3	6,0	5,1	4,9	4,8	46
50	5,7	6,1	7,0	6,0	6,6	6,7	7,0	6,1	5,9	5,9	5,5	4,7	4,5	4,5	50
54	4,3	4,7	5,6	4,6	5,1	5,3	5,8	5,4	5,5	5,5	5,0	4,2	4,1	4,1	54
58	3,1	3,5	4,4	3,4	3,8	4,0	4,6	4,2	5,1	5,1	4,5	3,8	3,8	3,8	58
62	2,1	2,5	3,4	2,4	2,7	-	3,6	3,2	4,0	4,5	3,6	2,9	3,4	3,5	62
66	-	1,6	2,5	-	1,7	-	2,7	2,3	3,0	3,4	2,7	2,0	2,8	3,2	66
70	-	-	1,7	-	-	-	1,9	1,5	2,1	2,4	1,9	-	1,9	2,4	70
74	-	-	-	-	-	-	-	-	-	-	-	-	-	1,5	74
78	-	-	-	-	-	-	-	-	-	-	-	-	-	-	78

56,0 m Main boom · Hauptausleger · Flèche principale

Radius Ausladung Portée	Fly jib · Hilfsausleger · Fléchette												Radius Ausladung Portée		
	15,0 m	21,0 m	25,5 m	27,0 m			31,5 m	37,5 m			43,5 m	49,5 m			
	0°	0°	0°	0°	20°	40°	0°	0°	20°	40°	0°	0°	20°	40°	
m	t	t	t	t	t	t	t	t	t	t	t	t	t	t	m
16	19,1	16,3	14,8	-	-	-	-	-	-	-	-	-	-	-	16
18	17,8	15,2	13,9	12,4	-	-	11,8	-	-	-	-	-	-	-	18
20	16,7	14,2	13,0	11,6	-	-	11,2	9,4	-	-	-	-	-	-	20
22	15,6	13,3	12,3	10,9	10,0	-	10,6	9,0	-	-	7,6	5,6	-	-	22
24	14,6	12,5	11,6	10,2	9,4	-	10,0	8,6	-	-	7,3	5,4	-	-	24
26	13,8	11,7	11,0	9,6	8,9	8,4	9,5	8,2	-	-	7,0	5,3	-	-	26
28	13,0	11,1	10,4	9,1	8,4	8,0	9,0	7,8	6,8	-	6,7	5,1	-	-	28
30	12,4	10,4	9,8	8,5	8,0	7,6	8,6	7,4	6,5	-	6,5	5,0	-	-	30
34	11,2	9,4	8,9	7,6	7,2	6,9	7,7	6,7	6,0	5,7	5,9	4,7	4,6	-	34
38	10,3	8,5	8,1	6,9	6,5	6,3	7,0	6,0	5,5	5,2	5,3	4,3	4,1	4,1	38
42	9,2	7,8	7,4	6,2	5,9	5,8	6,3	5,4	5,0	4,8	4,7	3,8	3,7	3,6	42
46	7,2	7,1	6,8	5,6	5,4	5,3	5,8	4,9	4,6	4,4	4,2	3,4	3,3	3,2	46
50	5,6	5,9	6,3	5,1	5,0	4,9	5,3	4,4	4,2	4,1	3,8	3,0	2,9	2,9	50
54	4,2	4,5	5,3	4,4	4,6	4,6	4,9	4,0	3,8	3,7	3,4	2,6	2,6	2,6	54
58	3,0	3,3	4,1	3,2	3,6	3,8	4,3	3,7	3,5	3,5	3,1	2,3	2,3	2,3	58
62	2,0	2,3	3,1	2,1	2,5	-	3,3	2,9	3,2	3,2	2,8	2,0	2,0	2,1	62
66	-	-	2,3	-	1,6	-	2,4	2,0	2,8	3,0	2,4	1,7	1,8	1,8	66
70	-	-	1,5	-	-	-	1,6	-	1,9	2,2	1,6	-	1,6	1,6	70
74	-	-	-	-	-	-	-	-	-	-	-	-	-	-	74

SFSSL LIFTING CAPACITIES · TRAGFÄHIGKEITEN · CAPACITÉS DE LEVAGE (SF)

142 t		360°												DIN/ISO					
51,9 m Main boom · Hauptausleger · Flèche principale																			
Radius Ausladung Portée	Fly jib · Hilfsausleger · Fléchette												Radius Ausladung Portée						
	15,0 m	21,0 m	25,5 m	27,0 m			31,5 m			37,5 m				43,5 m		49,5 m			
	0°	0°	0°	0°	20°	40°	0°	0°	20°	40°	0°	0°	20°	40°	0°	0°	20°	40°	
m	t	t	t	t	t	t	t	t	t	t	t	t	t	t	t	t	t	t	m
12	35,3*	-	26,1*	-	-	-	-	-	-	-	-	-	-	-	-	-	-	-	12
14	33,0*	28,9*	24,6*	24,1*	-	-	20,0*	-	-	-	-	-	-	-	-	-	-	-	14
16	30,9*	27,2*	23,3*	22,5*	-	-	19,1*	16,5*	-	-	-	-	-	-	-	-	-	-	16
18	29,1*	25,6*	22,1*	21,1*	16,1	-	18,2*	15,8*	-	-	15,1*	-	-	-	-	-	-	-	18
20	27,3*	24,2*	21,0*	19,9*	15,4	-	17,4*	15,0*	-	-	14,3*	12,2*	-	-	-	-	-	-	20
22	25,7*	22,9*	20,0*	18,8*	14,8	12,9	16,5*	14,2*	-	-	13,5*	11,6*	-	-	-	-	-	-	22
24	24,2*	21,7*	19,0*	17,8*	14,2	12,6	15,8*	13,4*	10,2	-	12,9*	11,0*	-	-	-	-	-	-	24
26	22,9	20,5*	18,1*	16,9*	13,6	12,3	15,0*	12,7*	9,9	-	12,2*	10,4*	-	-	-	-	-	-	26
28	22,1	19,4*	17,3*	16,1*	13,1	12,0	14,4*	12,1*	9,6	-	11,7*	9,9*	7,7	-	-	-	-	-	28
30	21,3	18,4*	16,5*	15,3*	12,6	11,7	13,8*	11,6*	9,3	8,0	11,1*	9,4*	7,5	-	-	-	-	-	30
34	19,5	17,1	15,1*	14,0*	11,8	11,1	12,8*	10,7*	8,7	7,7	10,1*	8,5*	7,1	6,6	-	-	-	-	34
38	17,8	15,9	13,9*	12,8*	11,0	10,5	11,9*	9,9*	8,2	7,5	9,3*	7,7*	6,6	6,2	-	-	-	-	38
42	16,4	14,7	12,8	11,7*	10,4	10,0	11,0*	9,2*	7,8	7,1	8,5*	7,1*	6,2	5,8	-	-	-	-	42
46	15,1	13,7	12,2	10,7*	9,8	9,5	10,2*	8,6*	7,3	6,8	7,8*	6,5*	5,7	5,4	-	-	-	-	46
50	13,3	12,7	11,6	10,0	9,3	9,2	9,6*	8,0*	6,9	6,5	7,1*	6,0*	5,3	5,1	-	-	-	-	50
54	11,2	11,7	10,9	9,4	8,9	8,9	9,0*	7,4*	6,6	6,3	6,6*	5,5*	5,0	4,8	-	-	-	-	54
58	9,4	9,9	10,4	8,9	8,5	8,6	8,5*	6,9*	6,3	6,0	6,1*	5,1*	4,6	4,5	-	-	-	-	58
62	-	8,4	9,3	7,5	7,9	-	8,0*	6,5*	6,0	5,9	5,7	4,7*	4,3	4,3	-	-	-	-	62
66	-	6,2	8,0	6,1	6,4	-	7,6	6,2*	5,7	5,7	5,4	4,4*	4,1	4,1	-	-	-	-	66
70	-	-	6,1	5,0	5,2	-	7,1	5,9*	5,5	5,6	5,1	4,1*	3,9	3,9	-	-	-	-	70
74	-	-	-	-	-	-	6,0*	5,0	5,4	-	4,9	3,9*	3,7	3,7	-	-	-	-	74
78	-	-	-	-	-	-	-	4,1	4,5	-	4,7	3,7*	3,5	3,6	-	-	-	-	78
82	-	-	-	-	-	-	-	3,2*	3,5	-	4,5	3,1	3,3	-	-	-	-	-	82
86	-	-	-	-	-	-	-	-	-	-	3,1	2,4	2,8	-	-	-	-	-	86
90	-	-	-	-	-	-	-	-	-	-	-	1,7	2,0	-	-	-	-	-	90

56,0 m Main boom · Hauptausleger · Flèche principale																			
Radius Ausladung Portée	Fly jib · Hilfsausleger · Fléchette												Radius Ausladung Portée						
	15,0 m	21,0 m	25,5 m	27,0 m			31,5 m			37,5 m				43,5 m		49,5 m			
	0°	0°	0°	0°	20°	40°	0°	0°	20°	40°	0°	0°	20°	40°	0°	0°	20°	40°	
m	t	t	t	t	t	t	t	t	t	t	t	t	t	t	t	t	t	t	m
12	32,3*	-	-	-	-	-	-	-	-	-	-	-	-	-	-	-	-	-	12
14	30,2*	26,3*	22,4*	-	-	-	-	-	-	-	-	-	-	-	-	-	-	-	14
16	28,4*	24,9*	21,5*	20,6*	-	-	18,1*	-	-	-	-	-	-	-	-	-	-	-	16
18	26,7*	23,6*	20,7*	19,6*	-	-	17,4*	15,1*	-	-	-	-	-	-	-	-	-	-	18
20	25,2*	22,3*	19,8*	18,6*	13,6	-	16,7*	14,4*	-	-	13,5*	-	-	-	-	-	-	-	20
22	23,8*	21,2*	19,0*	17,7*	13,4	12,4	16,1*	13,8*	-	-	12,9*	11,4*	-	-	-	-	-	-	22
24	22,5*	20,1*	18,2*	16,8*	13,1	12,2	15,4*	13,2*	-	-	12,3*	10,8*	-	-	-	-	-	-	24
26	21,2*	19,1*	17,4*	15,9*	12,8	11,9	14,8*	12,6*	9,8	-	11,8*	10,2*	-	-	-	-	-	-	26
28	20,0*	18,1*	16,6*	15,1*	12,5	11,7	14,2*	12,1*	9,5	-	11,3*	9,7*	6,2	-	-	-	-	-	28
30	19,0*	17,2*	15,9*	14,4*	12,1	11,4	13,6*	11,6*	9,2	-	10,8*	9,2*	6,2	-	-	-	-	-	30
34	17,2	15,5*	14,6*	13,0*	11,3	10,9	12,5*	10,7*	8,7	7,6	9,8*	8,3*	6,0	5,6	-	-	-	-	34
38	16,2	14,0*	13,4*	11,9*	10,6	10,3	11,5*	9,9*	8,2	7,4	8,9*	7,6*	5,8	5,3	-	-	-	-	38
42	15,3	12,8*	12,4*	10,9*	9,9	9,7	10,7*	9,1*	7,7	7,1	8,1*	6,9*	5,6	5,0	-	-	-	-	42
46	14,2	11,9	11,5*	10,1*	9,3	9,2	9,9*	8,4*	7,3	6,8	7,4*	6,3*	5,3	4,8	-	-	-	-	46
50	13,1	11,4	10,6*	9,4*	8,8	8,8	9,2*	7,8*	6,9	6,5	6,8*	5,7*	5,0	4,5	-	-	-	-	50
54	11,1	10,8	9,8	8,6*	8,3	8,4	8,5*	7,2*	6,5	6,2	6,3*	5,2*	4,7	4,3	-	-	-	-	54
58	9,3	9,8	9,3	8,1	7,9	8,0	8,0*	6,7*	6,3	6,0	5,8*	4,8*	4,4	4,0	-	-	-	-	58
62	7,8	8,2	8,9	7,2	7,6	-	7,5	6,3*	6,0	5,8	5,4*	4,4*	4,1	3,8	-	-	-	-	62
66	4,4*	6,9	7,8	5,9	6,2	-	7,2	5,9	5,7	5,6	5,1*	4,1*	3,9	3,6	-	-	-	-	66
70	-	4,9	6,6	4,7	5,0	-	6,9	5,6	5,4	5,5	4,8*	3,8*	3,6	3,4	-	-	-	-	70
74	-	-	4,9	3,7	3,8	-	5,8	4,7	5,2	-	4,5	3,5	3,4	3,2	-	-	-	-	74
78	-	-	-	-	-	-	4,8	3,8	4,3	-	4,3	3,3	3,2	3,0	-	-	-	-	78
82	-	-	-	-	-	-	2,1*	2,9	3,3	-	4,2	2,8	3,0	2,9	-	-	-	-	82
86	-	-	-	-	-	-	-	2,2	2,4	-	3,5	2,1	2,6	-	-	-	-	-	86
90	-	-	-	-	-	-	-	-	-	-	2,2	-	1,8	-	-	-	-	-	90

Remarks · Bemerkungen · Remarques

SSL 0° * SSL 30°

**SFSSL LIFTING CAPACITIES · TRAGFÄHIGKEITEN ·
CAPACITÉS DE LEVAGE**
(SF)
 122 t

 360°

DIN/ISO
51,9 m Main boom · Hauptausleger · Flèche principale

Radius Ausladung Portée	Fly jib · Hilfsausleger · Fléchette												Radius Ausladung Portée		
	15,0 m	21,0 m	25,5 m	27,0 m			31,5 m	37,5 m			43,5 m	49,5 m			
	0°	0°	0°	0°	20°	40°	0°	0°	20°	40°	0°	0°	20°	40°	
m	t	t	t	t	t	t	t	t	t	t	t	t	t	t	m
12	35,3*	-	26,1*	-	-	-	-	-	-	-	-	-	-	-	12
14	33,0*	28,9*	24,6*	24,1*	-	-	20,0*	-	-	-	-	-	-	-	14
16	30,9*	27,2*	23,3*	22,5*	-	-	19,1*	16,5*	-	-	-	-	-	-	16
18	29,1*	25,6*	22,1*	21,1*	16,1	-	18,2*	15,8*	-	-	15,1*	-	-	-	18
20	27,3*	24,2*	21,0*	19,9*	15,4	-	17,4*	15,0*	-	-	14,3*	12,2*	-	-	20
22	25,7*	22,9*	20,0*	18,8*	14,8	12,9	16,5*	14,2*	-	-	13,5*	11,6*	-	-	22
24	24,2*	21,7*	19,0*	17,8*	14,2	12,6	15,8*	13,4*	10,2	-	12,9*	11,0*	-	-	24
26	22,9	20,5*	18,1*	16,9*	13,6	12,3	15,0*	12,7*	9,9	-	12,2*	10,4*	-	-	26
28	22,1	19,4*	17,3*	16,1*	13,1	12,0	14,4*	12,1*	9,6	-	11,7*	9,9*	7,7	-	28
30	21,3	18,4*	16,5*	15,3*	12,6	11,7	13,8*	11,6*	9,3	8,0	11,1*	9,4*	7,5	-	30
34	19,5	17,1	15,1*	14,0*	11,8	11,1	12,8*	10,7*	8,7	7,7	10,1*	8,5*	7,1	6,6	34
38	17,8	15,9	13,9*	12,8*	11,0	10,5	11,9*	9,9*	8,2	7,5	9,3*	7,7*	6,6	6,2	38
42	15,3	14,7	12,8	11,7*	10,4	10,0	11,0*	9,2*	7,8	7,1	8,5*	7,1*	6,2	5,8	42
46	12,6	13,1	12,2	10,7*	9,8	9,5	10,2*	8,6*	7,3	6,8	7,8*	6,5*	5,7	5,4	46
50	10,4	10,9	11,6	10,0	9,3	9,2	9,6*	8,0*	6,9	6,5	7,1*	6,0*	5,3	5,1	50
54	8,5	9,0	10,0	8,1	8,8	8,9	9,0*	7,4*	6,6	6,3	6,6	5,5*	5,0	4,8	54
58	6,9	7,4	8,4	6,5	7,0	7,3	8,5*	6,9*	6,3	6,0	6,1	5,1*	4,6	4,5	58
62	-	6,0	7,0	5,2	5,6	-	7,3	6,2	6,0	5,9	5,7	4,7*	4,3	4,3	62
66	-	4,9	5,8	4,0	4,3	-	6,1	5,0	5,7	5,7	5,4	4,4*	4,1	4,1	66
70	-	-	4,8	2,9	3,1	-	5,0	4,0	4,7	5,0	5,1	3,9	3,9	3,9	70
74	-	-	-	-	-	-	4,1	3,1	3,6	-	4,3	3,0	3,7	3,7	74
78	-	-	-	-	-	-	-	2,2	2,7	-	3,5	2,1	2,8	3,1	78
82	-	-	-	-	-	-	-	1,5	1,8	-	2,7	-	1,9	-	82
86	-	-	-	-	-	-	-	-	-	-	2,1	-	-	-	86
90	-	-	-	-	-	-	-	-	-	-	-	-	-	-	90

56,0 m Main boom · Hauptausleger · Flèche principale

Radius Ausladung Portée	Fly jib · Hilfsausleger · Fléchette												Radius Ausladung Portée		
	15,0 m	21,0 m	25,5 m	27,0 m			31,5 m	37,5 m			43,5 m	49,5 m			
	0°	0°	0°	0°	20°	40°	0°	0°	20°	40°	0°	0°	20°	40°	
m	t	t	t	t	t	t	t	t	t	t	t	t	t	t	m
12	32,3*	-	-	-	-	-	-	-	-	-	-	-	-	-	12
14	30,2*	26,3*	22,4*	-	-	-	-	-	-	-	-	-	-	-	14
16	28,4*	24,9*	21,5*	20,6*	-	-	18,1*	-	-	-	-	-	-	-	16
18	26,7*	23,6*	20,7*	19,6*	-	-	17,4*	15,1*	-	-	-	-	-	-	18
20	25,2*	22,3*	19,8*	18,6*	13,6	-	16,7*	14,4*	-	-	13,5*	-	-	-	20
22	23,8*	21,2*	19,0*	17,7*	13,4	12,4	16,1*	13,8*	-	-	12,9*	11,4*	-	-	22
24	22,5*	20,1*	18,2*	16,8*	13,1	12,2	15,4*	13,2*	-	-	12,3*	10,8*	-	-	24
26	21,2*	19,1*	17,4*	15,9*	12,8	11,9	14,8*	12,6*	9,8	-	11,8*	10,2*	-	-	26
28	20,0*	18,1*	16,6*	15,1*	12,5	11,7	14,2*	12,1*	9,5	-	11,3*	9,7*	6,2	-	28
30	19,0*	17,2*	15,9*	14,4*	12,1	11,4	13,6*	11,6*	9,2	-	10,8*	9,2*	6,2	-	30
34	17,2	15,5*	14,6*	13,0*	11,3	10,9	12,5*	10,7*	8,7	7,6	9,8*	8,3*	6,0	5,6	34
38	16,2	14,0*	13,4*	11,9*	10,6	10,3	11,5*	9,9*	8,2	7,4	8,9*	7,6*	5,8	5,3	38
42	15,2	12,8*	12,4*	10,9*	9,9	9,7	10,7*	9,1*	7,7	7,1	8,1*	6,9*	5,6	5,0	42
46	12,5	11,9	11,5*	10,1*	9,3	9,2	9,9*	8,4*	7,3	6,8	7,4*	6,3*	5,3	4,8	46
50	10,3	10,8	10,6*	9,4*	8,8	8,8	9,2*	7,8*	6,9	6,5	6,8*	5,7*	5,0	4,5	50
54	8,4	8,9	9,8	7,9	8,3	8,4	8,5*	7,2*	6,5	6,2	6,3*	5,2*	4,7	4,3	54
58	6,8	7,3	8,2	6,3	6,8	7,1	8,0*	6,7*	6,3	6,0	5,8*	4,8*	4,4	4,0	58
62	5,5	5,9	6,8	4,9	5,3	-	7,1	5,9	6,0	5,8	5,4*	4,4*	4,1	3,8	62
66	4,3*	4,7	5,6	3,7	4,0	-	5,9	4,7	5,6	5,6	5,1*	4,1*	3,9	3,6	66
70	-	3,7	4,6	2,6	2,9	-	4,8	3,7	4,4	4,8	4,8*	3,6	3,6	3,4	70
74	-	-	3,7	1,7	1,9	-	3,9	2,7	3,4	-	4,0	2,6	3,4	3,2	74
78	-	-	-	-	-	-	3,1	1,9	2,4	-	3,2	1,8	2,5	2,9	78
82	-	-	-	-	-	-	2,1*	-	1,6	-	2,5	-	1,7	1,9	82
86	-	-	-	-	-	-	-	-	-	-	1,8	-	-	-	86
90	-	-	-	-	-	-	-	-	-	-	-	-	-	-	90

Remarks · Bemerkungen · Remarques

SSL 0°

* SSL 30°

SFSSL LIFTING CAPACITIES · TRAGFÄHIGKEITEN · CAPACITÉS DE LEVAGE (SF)

 102 t 360° DIN/ISO

51,9 m Main boom · Hauptausleger · Flèche principale															
Radius Ausladung Portée	Fly jib · Hilfsausleger · Fléchette												Radius Ausladung Portée		
	15,0 m	21,0 m	25,5 m	27,0 m			31,5 m	37,5 m			43,5 m	49,5 m			
	0°	0°	0°	0°	20°	40°	0°	0°	20°	40°	0°	0°	20°	40°	
m	t	t	t	t	t	t	t	t	t	t	t	t	t	t	m
12	35,3*	-	26,1*	-	-	-	-	-	-	-	-	-	-	-	12
14	33,0*	28,9*	24,6*	24,1*	-	-	20,0*	-	-	-	-	-	-	-	14
16	30,9*	27,2*	23,3*	22,5*	-	-	19,1*	16,5*	-	-	-	-	-	-	16
18	29,1*	25,6*	22,1*	21,1*	16,1	-	18,2*	15,8*	-	-	15,1*	-	-	-	18
20	27,3*	24,2*	21,0*	19,9*	15,4	-	17,4*	15,0*	-	-	14,3*	12,2*	-	-	20
22	25,7*	22,9*	20,0*	18,8*	14,8	12,9	16,5*	14,2*	-	-	13,5*	11,6*	-	-	22
24	24,2*	21,7*	19,0*	17,8*	14,2	12,6	15,8*	13,4*	10,2	-	12,9*	11,0*	-	-	24
26	22,9	20,5*	18,1*	16,9*	13,6	12,3	15,0*	12,7*	9,9	-	12,2*	10,4*	-	-	26
28	22,1	19,4*	17,3*	16,1*	13,1	12,0	14,4*	12,1*	9,6	-	11,7*	9,9*	7,7	-	28
30	21,3	18,4*	16,5*	15,3*	12,6	11,7	13,8*	11,6*	9,3	8,0	11,1*	9,4*	7,5	-	30
34	18,4	17,1	15,1*	14,0*	11,8	11,1	12,8*	10,7*	8,7	7,7	10,1*	8,5*	7,1	6,6	34
38	14,8	15,3	13,9*	12,8*	11,0	10,5	11,9*	9,9*	8,2	7,5	9,3*	7,7*	6,6	6,2	38
42	11,8	12,4	12,8	11,5*	10,4	10,0	11,0*	9,2*	7,8	7,1	8,5*	7,1*	6,2	5,8	42
46	9,5	10,0	10,9	9,1	9,8	9,5	10,2*	8,6*	7,3	6,8	7,8*	6,5*	5,7	5,4	46
50	7,5	8,0	9,0	7,1	7,9	8,3	9,3	8,0*	6,9	6,5	7,1*	6,0*	5,3	5,1	50
54	5,8	6,4	7,3	5,5	6,1	6,4	7,6	6,6	6,6	6,3	6,6	5,5*	5,0	4,8	54
58	4,5	4,9	5,9	4,1	4,6	4,8	6,2	5,2	6,3	6,0	6,1	5,1*	4,6	4,5	58
62	-	3,7	4,7	2,9	3,3	-	5,0	3,9	4,9	5,5	5,2	3,9	4,3	4,3	62
66	-	2,7	3,7	1,8	2,1	-	3,9	2,9	3,7	4,2	4,1	2,8	3,8	4,1	66
70	-	-	2,8	-	-	-	3,0	2,0	2,6	3,0	3,2	1,9	2,7	3,3	70
74	-	-	-	-	-	-	2,2	-	1,7	-	2,4	-	1,8	2,2	74
78	-	-	-	-	-	-	-	-	-	-	1,7	-	-	-	78
82	-	-	-	-	-	-	-	-	-	-	-	-	-	-	82

56,0 m Main boom · Hauptausleger · Flèche principale															
Radius Ausladung Portée	Fly jib · Hilfsausleger · Fléchette												Radius Ausladung Portée		
	15,0 m	21,0 m	25,5 m	27,0 m			31,5 m	37,5 m			43,5 m	49,5 m			
	0°	0°	0°	0°	20°	40°	0°	0°	20°	40°	0°	0°	20°	40°	
m	t	t	t	t	t	t	t	t	t	t	t	t	t	t	m
12	32,3*	-	-	-	-	-	-	-	-	-	-	-	-	-	12
14	30,2*	26,3*	22,4*	-	-	-	-	-	-	-	-	-	-	-	14
16	28,4*	24,9*	21,5*	20,6*	-	-	18,1*	-	-	-	-	-	-	-	16
18	26,7*	23,6*	20,7*	19,6*	-	-	17,4*	15,1*	-	-	-	-	-	-	18
20	25,2*	22,3*	19,8*	18,6*	13,6	-	16,7*	14,4*	-	-	13,5*	-	-	-	20
22	23,8*	21,2*	19,0*	17,7*	13,4	12,4	16,1*	13,8*	-	-	12,9*	11,4*	-	-	22
24	22,5*	20,1*	18,2*	16,8*	13,1	12,2	15,4*	13,2*	-	-	12,3*	10,8*	-	-	24
26	21,2*	19,1*	17,4*	15,9*	12,8	11,9	14,8*	12,6*	9,8	-	11,8*	10,2*	-	-	26
28	20,0*	18,1*	16,6*	15,1*	12,5	11,7	14,2*	12,1*	9,5	-	11,3*	9,7*	6,2	-	28
30	19,0*	17,2*	15,9*	14,4*	12,1	11,4	13,6*	11,6*	9,2	-	10,8*	9,2*	6,2	-	30
34	17,2	15,5*	14,6*	13,0*	11,3	10,9	12,5*	10,7*	8,7	7,6	9,8*	8,3*	6,0	5,6	34
38	14,7	14,0*	13,4*	11,9*	10,6	10,3	11,5*	9,9*	8,2	7,4	8,9*	7,6*	5,8	5,3	38
42	11,7	12,2	12,4*	10,9*	9,9	9,7	10,7*	9,1*	7,7	7,1	8,1*	6,9*	5,6	5,0	42
46	9,4	9,8	10,7	8,8	9,3	9,2	9,9*	8,4*	7,3	6,8	7,4*	6,3*	5,3	4,8	46
50	7,4	7,9	8,8	6,9	7,6	8,1	9,1*	7,8*	6,9	6,5	6,8*	5,7*	5,0	4,5	50
54	5,8	6,2	7,1	5,2	5,9	6,2	7,4	6,3	6,5	6,2	6,3*	5,2*	4,7	4,3	54
58	4,4	4,8	5,7	3,8	4,4	4,6	6,0	4,8	6,0	6,0	5,8*	4,8*	4,4	4,0	58
62	3,2	3,6	4,5	2,6	3,0	-	4,8	3,6	4,6	5,3	4,9	3,6	4,1	3,8	62
66	2,1*	2,5	3,5	1,5	1,9	-	3,7	2,6	3,5	4,0	3,9	2,5	3,5	3,6	66
70	-	1,6	2,6	-	-	-	2,8	1,6	2,4	2,8	2,9	1,6	2,5	3,1	70
74	-	-	1,8	-	-	-	2,0	-	-	-	2,1	-	1,5	2,0	74

Remarks · Bemerkungen · Remarques

SSL 0° * SSL 30°



**SFSSL LIFTING CAPACITIES · TRAGFÄHIGKEITEN ·
CAPACITÉS DE LEVAGE**
(SF)
 82 t

 360°

DIN/ISO
51,9 m Main boom · Hauptausleger · Flèche principale

Radius Ausladung Portée	Fly jib · Hilfsausleger · Fléchette														Radius Ausladung Portée
	15,0 m	21,0 m	25,5 m	27,0 m			31,5 m	37,5 m			43,5 m	49,5 m			
m	0°	0°	0°	0°	20°	40°	0°	0°	20°	40°	0°	0°	20°	40°	m
12	35,3*	-	26,1*	-	-	-	-	-	-	-	-	-	-	-	12
14	33,0*	28,9*	24,6*	24,1*	-	-	20,0*	-	-	-	-	-	-	-	14
16	30,9*	27,2*	23,3*	22,5*	-	-	19,1*	16,5*	-	-	-	-	-	-	16
18	29,1*	25,6*	22,1*	21,1*	16,1	-	18,2*	15,8*	-	-	15,1*	-	-	-	18
20	27,3*	24,2*	21,0*	19,9*	15,4	-	17,4*	15,0*	-	-	14,3*	12,2*	-	-	20
22	25,7*	22,9*	20,0*	18,8*	14,8	12,9	16,5*	14,2*	-	-	13,5*	11,6*	-	-	22
24	24,2*	21,7*	19,0*	17,8*	14,2	12,6	15,8*	13,4*	10,2	-	12,9*	11,0*	-	-	24
26	22,9	20,5*	18,1*	16,9*	13,6	12,3	15,0*	12,7*	9,9	-	12,2*	10,4*	-	-	26
28	20,4	19,4*	17,3*	16,1*	13,1	12,0	14,4*	12,1*	9,6	-	11,7*	9,9*	7,7	-	28
30	18,2	18,3	16,5*	15,3*	12,6	11,7	13,8*	11,6*	9,3	8,0	11,1*	9,4*	7,5	-	30
34	14,3	14,7	15,1*	13,3*	11,8	11,1	12,8*	10,7*	8,7	7,7	10,1*	8,5*	7,1	6,6	34
38	11,1	11,7	12,6	10,6	11,0	10,5	11,9*	9,9*	8,2	7,5	9,3*	7,7*	6,6	6,2	38
42	8,6	9,1	10,0	8,2	9,2	9,9	10,4	9,0*	7,8	7,1	8,5*	7,1*	6,2	5,8	42
46	6,5	7,0	8,0	6,2	7,0	7,6	8,3	7,2	7,3	6,8	7,8*	6,5*	5,7	5,4	46
50	4,8	5,3	6,2	4,4	5,2	5,6	6,6	5,5	6,9	6,5	6,8	5,2	5,3	5,1	50
54	3,4	3,9	4,8	3,0	3,6	3,9	5,1	4,1	5,3	6,3	5,4	3,9	5,0	4,8	54
58	2,1	2,6	3,6	1,8	2,3	2,5	3,9	2,8	3,9	4,7	4,1	2,8	3,9	4,5	58
62	-	1,6	2,5	-	-	-	2,8	1,8	2,7	3,4	3,1	1,7	2,8	3,6	62
66	-	-	1,6	-	-	-	1,9	-	1,7	2,2	2,1	-	1,8	2,4	66

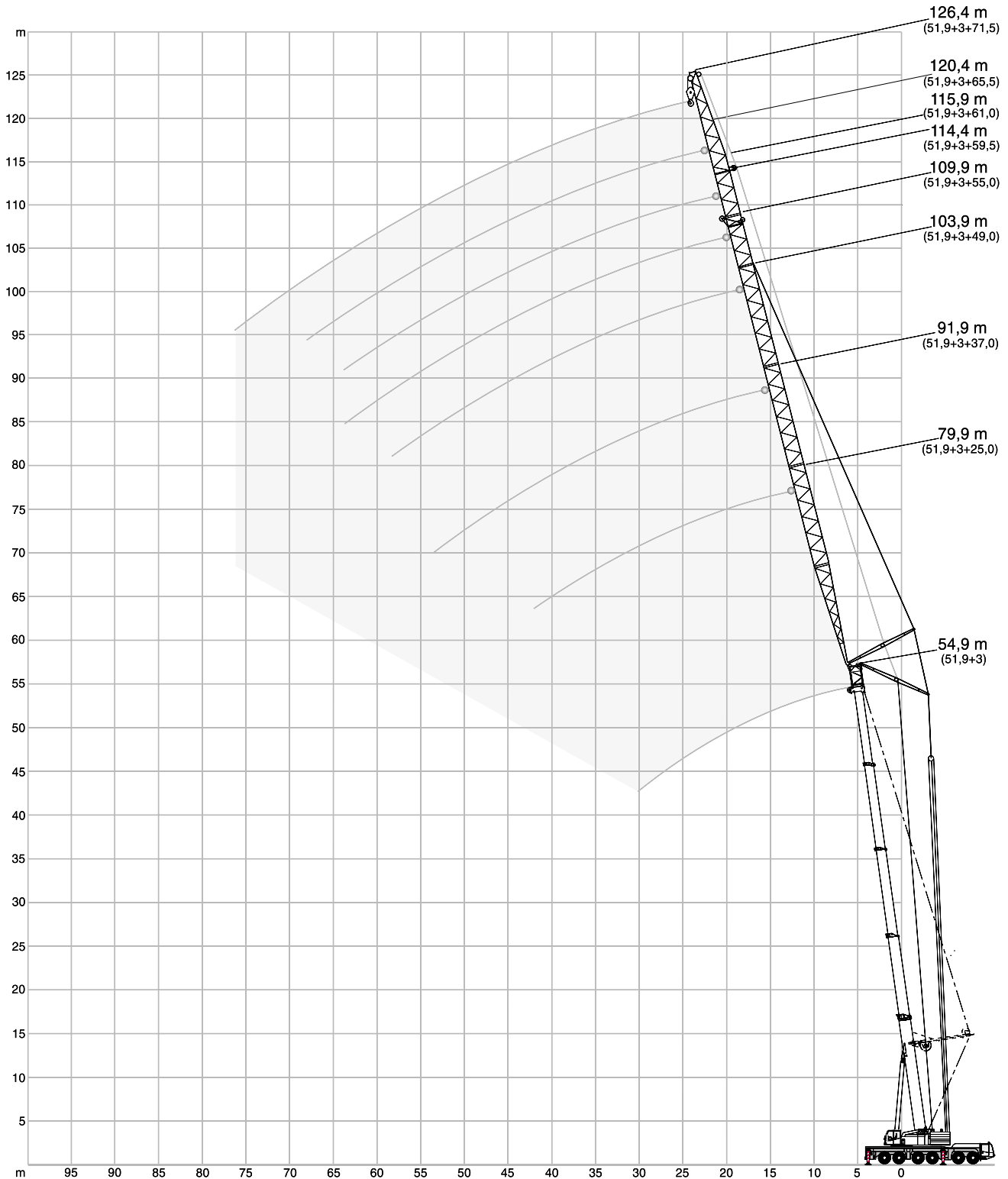
56,0 m Main boom · Hauptausleger · Flèche principale

Radius Ausladung Portée	Fly jib · Hilfsausleger · Fléchette														Radius Ausladung Portée
	15,0 m	21,0 m	25,5 m	27,0 m			31,5 m	37,5 m			43,5 m	49,5 m			
m	0°	0°	0°	0°	20°	40°	0°	0°	20°	40°	0°	0°	20°	40°	m
12	32,3*	-	-	-	-	-	-	-	-	-	-	-	-	-	12
14	30,2*	26,3*	22,4*	-	-	-	-	-	-	-	-	-	-	-	14
16	28,4*	24,9*	21,5*	20,6*	-	-	18,1*	-	-	-	-	-	-	-	16
18	26,7*	23,6*	20,7*	19,6*	-	-	17,4*	15,1*	-	-	-	-	-	-	18
20	25,2*	22,3*	19,8*	18,6*	13,6	-	16,7*	14,4*	-	-	13,5*	-	-	-	20
22	23,8*	21,2*	19,0*	17,7*	13,4	12,4	16,1*	13,8*	-	-	12,9*	11,4*	-	-	22
24	22,5*	20,1*	18,2*	16,8*	13,1	12,2	15,4*	13,2*	-	-	12,3*	10,8*	-	-	24
26	21,2*	19,1*	17,4*	15,9*	12,8	11,9	14,8*	12,6*	9,8	-	11,8*	10,2*	-	-	26
28	19,8*	18,1*	16,6*	15,1*	12,5	11,7	14,2*	12,1*	9,5	-	11,3*	9,7*	6,2	-	28
30	17,7	17,2*	15,9*	14,4*	12,1	11,4	13,6*	11,6*	9,2	-	10,8*	9,2*	6,2	-	30
34	14,2	14,2*	14,6*	12,7*	11,3	10,9	12,5*	10,7*	8,7	7,6	9,8*	8,3*	6,0	5,6	34
38	11,0	11,5	12,2*	10,0	10,6	10,3	11,5*	9,9*	8,2	7,4	8,9*	7,6*	5,8	5,3	38
42	8,5	8,9	9,8	7,8	8,8	9,5	10,0*	8,4*	7,7	7,1	8,1*	6,9*	5,6	5,0	42
46	6,4	6,9	7,8	5,9	6,8	7,4	8,1	6,6	7,3	6,8	7,4*	6,1*	5,3	4,8	46
50	4,7	5,1	6,1	4,2	4,9	5,4	6,3	5,1	6,5	6,5	6,4	4,6	5,0	4,5	50
54	3,3	3,7	4,6	2,7	3,4	3,7	4,9	3,8	5,1	6,1	5,1	3,4	4,7	4,3	54
58	2,0	2,5	3,4	-	2,0	2,3	3,7	2,5	3,7	4,5	3,9	2,2	3,5	4,0	58
62	-	-	2,4	-	-	-	2,6	-	2,5	3,2	2,8	-	2,4	3,2	62
66	-	-	-	-	-	-	1,7	-	-	2,0	1,9	-	-	2,1	66

Remarks · Bemerkungen · Remarques

SSL 0° * SSL 30°

WIHI/WIHSSL WORKING RANGES · ARBEITSBEREICHE · PORTÉES



WIHI LIFTING CAPACITIES · TRAGFÄHIGKEITEN · CAPACITÉS DE LEVAGE

HA 82° - 65°

360° DIN/ISO

14,2 m + 3 m Main boom + adapter · Hauptausleger + Adapter · Flèche principale + adaptateur

Radius		Fly jib · Hilfsausleger · Fléchette												Radius	
Ausladung		25 m			37 m			49 m			55 m			Ausladung	
Portée		82°	73°	65°	82°	73°	65°	82°	73°	65°	82°	73°	65°	Portée	
m	t	t	t	t	t	t	t	t	t	t	t	t	t	m	
12	67,0	-	-	-	-	-	-	-	-	-	-	-	-	12	
14	66,0	-	-	-	44,6	-	-	-	-	-	-	-	-	14	
16	63,0	-	-	-	43,8	-	-	27,2	-	-	-	-	-	16	
18	60,0	57,0	-	-	43,0	-	-	26,9	-	-	21,3	-	-	18	
20	57,0	54,0	-	-	42,2	-	-	26,7	-	-	21,1	-	-	19	
22	52,0	52,0	-	-	41,3	38,6	-	26,5	-	-	20,9	-	-	22	
24	42,6	48,3	47,2	-	40,5	37,6	-	26,3	-	-	20,7	-	-	24	
26	-	44,4	43,4	-	39,6	36,6	-	26,0	-	-	20,5	-	-	26	
28	-	39,9	40,2	-	37,5	35,6	-	25,8	25,0	-	20,2	-	-	28	
30	-	-	37,5	-	34,3	34,4	34,2	25,6	24,8	-	19,9	20,5	-	30	
32	-	-	-	-	29,7	32,8	33,0	25,3	24,4	-	19,5	20,3	-	32	
34	-	-	-	-	25,3	31,3	31,8	25,1	24,0	-	19,2	20,1	-	34	
36	-	-	-	-	20,9	28,3	30,4	24,6	23,3	22,9	18,8	19,6	-	36	
38	-	-	-	-	-	25,3	28,5	24,1	22,7	22,7	18,5	19,1	19,0	38	
40	-	-	-	-	-	-	27,1	23,3	21,8	22,4	17,7	18,3	18,4	40	
42	-	-	-	-	-	-	-	20,9	21,0	22,1	16,8	17,6	17,8	42	
44	-	-	-	-	-	-	-	18,4	20,0	21,6	15,9	16,8	17,2	44	
46	-	-	-	-	-	-	-	16,0	19,0	21,1	15,1	15,9	16,5	46	
48	-	-	-	-	-	-	-	13,4	17,9	20,5	14,3	15,1	15,8	48	
50	-	-	-	-	-	-	-	-	16,6	19,8	13,6	14,3	15,1	50	
52	-	-	-	-	-	-	-	-	-	18,9	12,9	13,6	14,4	52	
54	-	-	-	-	-	-	-	-	-	-	-	12,9	13,7	54	
56	-	-	-	-	-	-	-	-	-	-	-	12,3	13,1	56	
58	-	-	-	-	-	-	-	-	-	-	-	-	12,4	58	
62	-	-	-	-	-	-	-	-	-	-	-	-	-	62	

59,5 m			61 m			65,5 m			71,5 m		
m	t	t	t	t	t	t	t	t	t	t	m
20	16,7	-	-	15,9	-	-	13,7	-	-	-	20
22	16,7	-	-	15,8	-	-	13,6	-	-	10,2	22
24	16,6	-	-	15,7	-	-	13,4	-	-	10,0	24
26	16,5	-	-	15,6	-	-	13,3	-	-	9,9	26
28	16,4	-	-	15,5	-	-	13,2	-	-	9,7	28
30	16,3	-	-	15,5	-	-	13,1	-	-	9,6	30
32	16,1	16,4	-	15,4	15,5	-	12,9	-	-	9,4	32
34	15,9	16,4	-	15,3	15,4	-	12,7	13,4	-	9,3	34
36	15,8	16,3	-	15,2	15,3	-	12,6	13,0	-	9,1	36
38	15,6	16,2	-	15,2	15,3	-	12,4	12,7	-	9,0	38
40	15,4	16,0	-	15,1	15,2	-	12,2	12,3	-	8,8	40
42	15,2	15,7	14,9	15,0	15,1	15,2	12,1	12,0	-	8,7	42
44	14,8	15,3	14,7	14,8	15,0	15,0	11,9	11,8	12,2	8,5	44
46	14,4	14,9	14,5	14,5	14,9	14,9	11,7	11,5	11,9	8,4	46
48	14,0	14,4	14,2	14,2	14,6	14,8	11,4	11,3	11,7	8,2	48
50	13,6	13,9	14,0	13,9	14,3	14,7	11,1	11,1	11,4	8,0	50
52	13,0	13,4	13,7	13,2	14,0	14,4	10,9	10,9	11,2	7,9	52
54	12,4	12,9	13,4	12,5	13,6	14,1	10,6	10,7	10,9	7,7	54
56	11,8	12,5	13,0	11,7	13,2	13,7	10,4	10,5	10,7	7,6	56
58	10,5	12,0	12,7	10,2	12,7	13,2	10,2	10,3	10,4	7,4	58
60	-	11,7	12,2	-	12,2	12,7	10,0	10,2	10,2	7,3	60
64	-	-	-	-	-	11,7	-	9,8	9,8	7,1	64
68	-	-	-	-	-	-	-	-	9,5	6,8	68
72	-	-	-	-	-	-	-	-	-	-	72
76	-	-	-	-	-	-	-	-	-	-	76

Remarks · Bemerkungen · Remarques

Counterweight · Gegengewicht · Contrepoids 62 t 82 t 102 t 122 t 142 t

Max. capacities with minimum counterweight · Maximale Tragfähigkeiten bei Mindestgegengewicht · Capacités maximales avec contrepoids minimum.

Further counterweight configurations on request · Weitere Gegengewichtskombinationen auf Anfrage · D'autres combinaisons de contrepoids sur demande.

WIHI LIFTING CAPACITIES · TRAGFÄHIGKEITEN · CAPACITÉS DE LEVAGE
HA 82° - 65°

360° DIN/ISO

23,6 m + 3 m Main boom + adapter · Hauptausleger + Adapter · Flèche principale + adaptateur

Radius Ausladung Portée		Fly jib · Hilfsausleger · Fléchette												Radius Ausladung Portée	
		25 m			37 m			49 m			55 m				
		82°	73°	65°	82°	73°	65°	82°	73°	65°	82°	73°	65°		
m	t	t	t	t	t	t	t	t	t	t	t	t	t	m	
14	56,0	-	-	-	-	-	-	-	-	-	-	-	-	14	
16	53,0	-	-	-	35,3	-	-	-	-	-	-	-	-	16	
18	50,0	-	-	-	34,8	-	-	21,4	-	-	-	-	-	18	
20	47,7	-	-	-	34,3	-	-	21,2	-	-	16,8	-	-	20	
22	45,1	41,7	-	-	33,8	-	-	21,1	-	-	16,7	-	-	22	
24	42,4	39,4	-	-	33,3	-	-	21,0	-	-	16,6	-	-	24	
26	39,7	37,4	-	-	32,7	34,1	-	20,9	-	-	16,5	-	-	26	
28	-	35,5	33,9	-	32,2	32,8	-	20,7	-	-	16,4	-	-	28	
30	-	33,9	32,2	-	30,4	31,6	-	20,6	20,4	-	16,2	-	-	30	
32	-	-	30,7	-	27,9	30,5	-	20,4	20,2	-	16,1	-	-	32	
34	-	-	29,2	-	25,5	29,4	27,2	20,3	20,1	-	15,9	16,3	-	34	
36	-	-	-	-	23,1	28,5	26,1	19,9	19,8	-	15,7	16,2	-	36	
38	-	-	-	-	20,6	27,6	25,1	19,4	19,5	-	15,6	16,0	-	38	
40	-	-	-	-	-	26,5	24,2	18,5	19,1	18,3	15,3	15,8	-	40	
42	-	-	-	-	-	24,7	23,3	17,5	18,7	17,9	15,0	15,5	-	42	
44	-	-	-	-	-	-	22,4	16,6	18,1	17,5	14,6	15,2	15,0	44	
46	-	-	-	-	-	-	21,2	15,7	17,6	17,1	14,2	14,9	14,5	46	
48	-	-	-	-	-	-	-	14,7	16,9	16,7	13,7	14,5	14,0	48	
50	-	-	-	-	-	-	-	-	16,3	16,3	13,3	14,2	13,5	50	
52	-	-	-	-	-	-	-	-	15,4	15,9	12,9	13,7	13,0	52	
54	-	-	-	-	-	-	-	-	14,6	15,4	12,5	13,3	12,5	54	
56	-	-	-	-	-	-	-	-	-	15,0	-	12,7	12,1	56	
58	-	-	-	-	-	-	-	-	-	-	-	12,2	11,6	58	
60	-	-	-	-	-	-	-	-	-	-	-	-	11,1	60	
64	-	-	-	-	-	-	-	-	-	-	-	-	-	64	

		59,5 m			61 m			65,5 m			71,5 m				
m	t	t	t	t	t	t	t	t	t	t	t	t	t	m	
20	14,0	-	-	-	-	-	-	-	-	-	-	-	-	20	
22	14,0	-	-	-	13,1	-	-	11,2	-	-	-	-	-	22	
24	14,0	-	-	-	13,1	-	-	11,2	-	-	8,2	-	-	24	
26	14,0	-	-	-	13,1	-	-	11,1	-	-	8,1	-	-	26	
28	14,0	-	-	-	13,1	-	-	11,1	-	-	8,0	-	-	28	
30	14,0	-	-	-	13,1	-	-	11,1	-	-	7,9	-	-	30	
32	13,9	-	-	-	13,1	-	-	11,0	-	-	7,9	-	-	32	
34	13,8	-	-	-	13,1	-	-	10,9	-	-	7,8	-	-	34	
36	13,7	13,9	-	-	13,1	13,1	-	10,9	-	-	7,7	-	-	36	
38	13,7	13,8	-	-	13,1	13,1	-	10,8	11,1	-	7,6	-	-	38	
40	13,6	13,6	-	-	13,1	13,1	-	10,7	11,0	-	7,5	8,1	-	40	
42	13,5	13,5	-	-	13,1	13,1	-	10,6	10,8	-	7,4	7,9	-	42	
44	13,3	13,3	-	-	13,0	13,1	-	10,5	10,7	-	7,3	7,7	-	44	
46	13,1	13,2	12,9	-	12,9	13,1	-	10,5	10,5	-	7,2	7,5	-	46	
48	12,8	13,0	12,6	-	12,7	13,0	12,9	10,3	10,4	-	7,1	7,4	-	48	
50	12,5	12,8	12,4	-	12,5	13,0	12,7	10,2	10,2	10,4	7,1	7,2	-	50	
52	12,2	12,6	12,1	-	12,2	12,8	12,5	10,1	10,1	10,2	7,0	7,1	7,4	52	
54	12,0	12,3	11,8	-	12,0	12,6	12,4	10,0	10,0	10,0	6,9	7,0	7,3	54	
56	11,7	12,1	11,5	-	11,7	12,4	12,1	9,9	9,9	9,8	6,8	6,9	7,2	56	
58	11,4	11,9	11,3	-	11,5	12,2	11,9	9,8	9,8	9,5	6,7	6,7	7,1	58	
60	11,0	11,6	11,0	-	11,0	12,0	11,6	9,7	9,8	9,3	6,6	6,6	6,9	60	
64	-	11,1	10,4	-	-	11,7	11,0	9,4	9,6	9,0	6,5	6,5	6,7	64	
68	-	-	-	-	-	-	10,5	-	9,4	8,6	6,3	6,3	6,5	68	
72	-	-	-	-	-	-	-	-	-	8,3	-	6,3	6,3	72	
76	-	-	-	-	-	-	-	-	-	-	-	-	6,0	76	

Remarks · Bemerkungen · Remarques

Counterweight · Gegengewicht · Contrepoids 62 t 82 t 102 t 122 t 142 t

Max. capacities with minimum counterweight · Maximale Tragfähigkeiten bei Mindestgegengewicht · Capacités maximales avec contrepoids minimum.

Further counterweight configurations on request · Weitere Gegengewichtskombinationen auf Anfrage · D'autres combinaisons de contrepoids sur demande.

**WIHI LIFTING CAPACITIES · TRAGFÄHIGKEITEN ·
CAPACITÉS DE LEVAGE**
HA 82° - 65°
360° **DIN/ISO**
33,0 m + 3 m Main boom + adapter · Hauptausleger + Adapter · Flèche principale + adaptateur

Radius		Fly jib · Hilfsausleger · Fléchette												Radius	
Ausladung		25 m			37 m			49 m			55 m			Ausladung	
Portée		82°	73°	65°	82°	73°	65°	82°	73°	65°	82°	73°	65°	Portée	
m	t	t	t	t	t	t	t	t	t	t	t	t	t	m	t
16	42,0	-	-	-	-	-	-	-	-	-	-	-	-	16	-
18	40,0	-	-	-	25,9	-	-	-	-	-	-	-	-	18	-
20	37,8	-	-	-	25,8	-	-	15,7	-	-	-	-	-	20	-
22	35,6	-	-	-	25,7	-	-	15,6	-	-	12,3	-	-	22	-
24	33,9	-	-	-	25,5	-	-	15,6	-	-	12,3	-	-	24	-
26	32,9	27,3	-	-	25,3	-	-	15,5	-	-	12,3	-	-	26	-
28	31,8	25,7	-	-	25,0	-	-	15,5	-	-	12,3	-	-	28	-
30	-	24,5	-	-	24,8	23,7	-	15,4	-	-	12,3	-	-	30	-
32	-	23,6	-	-	23,9	22,6	-	15,4	-	-	12,3	-	-	32	-
34	-	22,8	20,2	-	23,1	21,5	-	15,3	15,7	-	12,3	-	-	34	-
36	-	-	19,4	-	22,0	20,6	-	15,3	15,6	-	12,3	-	-	36	-
38	-	-	18,6	-	20,9	19,8	-	15,2	15,5	-	12,3	12,3	-	38	-
40	-	-	-	-	-	19,2	16,9	15,0	15,4	-	12,3	12,3	-	40	-
42	-	-	-	-	-	18,6	16,1	14,7	15,3	-	12,3	12,3	-	42	-
44	-	-	-	-	-	18,3	15,5	14,4	15,1	-	12,3	12,3	-	44	-
46	-	-	-	-	-	18,0	15,0	14,1	14,9	13,3	12,3	12,3	-	46	-
48	-	-	-	-	-	-	14,6	13,8	14,6	12,8	12,2	12,3	-	48	-
50	-	-	-	-	-	-	14,2	13,4	14,3	12,2	12,2	12,2	11,2	50	-
52	-	-	-	-	-	-	-	-	14,0	11,8	12,2	12,1	10,8	52	-
54	-	-	-	-	-	-	-	-	13,7	11,4	12,2	11,9	10,5	54	-
56	-	-	-	-	-	-	-	-	13,3	11,1	12,1	11,8	10,1	56	-
58	-	-	-	-	-	-	-	-	-	10,7	-	11,6	9,8	58	-
60	-	-	-	-	-	-	-	-	-	-	-	11,5	9,5	60	-
64	-	-	-	-	-	-	-	-	-	-	-	-	9,1	64	-
68	-	-	-	-	-	-	-	-	-	-	-	-	-	68	-

		59,5 m			61 m			65,5 m			71,5 m				
m	t	t	t	t	t	t	t	t	t	t	t	t	m	t	
22	10,0	-	-	-	-	-	-	-	-	-	-	-	22	-	
24	10,0	-	-	-	9,1	-	-	9,0	-	-	-	-	24	-	
26	10,0	-	-	-	9,1	-	-	9,0	-	-	6,3	-	26	-	
28	10,0	-	-	-	9,1	-	-	9,0	-	-	6,3	-	28	-	
30	10,0	-	-	-	9,1	-	-	9,0	-	-	6,2	-	30	-	
32	10,0	-	-	-	9,1	-	-	9,0	-	-	6,2	-	32	-	
34	10,0	-	-	-	9,1	-	-	9,0	-	-	6,2	-	34	-	
36	10,0	-	-	-	9,1	-	-	9,0	-	-	6,1	-	36	-	
38	10,0	-	-	-	9,1	-	-	9,0	-	-	6,1	-	38	-	
40	10,0	10,0	-	-	9,1	9,1	-	9,0	-	-	6,1	-	40	-	
42	10,0	10,0	-	-	9,1	9,1	-	9,0	9,0	-	6,0	-	42	-	
44	10,0	10,0	-	-	9,1	9,1	-	9,0	9,0	-	6,0	6,2	44	-	
46	10,0	10,0	-	-	9,1	9,1	-	9,0	9,0	-	6,0	6,1	46	-	
48	10,0	10,0	-	-	9,1	9,1	-	9,0	9,0	-	5,9	6,1	48	-	
50	10,0	10,0	-	-	9,1	9,1	-	9,0	9,0	-	5,9	6,0	50	-	
52	10,0	10,0	9,8	-	9,1	9,1	9,1	9,0	9,0	-	5,9	6,0	52	-	
54	10,0	10,0	9,6	-	9,1	9,1	9,0	9,0	9,0	9,0	5,8	5,9	54	-	
56	10,0	10,0	9,4	-	9,1	9,1	8,9	9,0	9,0	8,8	5,8	5,9	56	-	
58	10,0	10,0	9,1	-	9,1	9,1	8,8	9,0	9,0	8,6	5,8	5,8	6,0	58	-
60	10,0	10,0	8,9	-	9,1	9,1	8,7	9,0	9,0	8,4	5,8	5,8	6,0	60	-
64	-	10,0	8,5	-	-	9,1	8,4	9,0	9,0	8,0	5,7	5,7	5,9	64	-
68	-	-	8,1	-	-	9,1	8,0	-	9,0	7,7	5,6	5,7	5,8	68	-
72	-	-	-	-	-	-	7,4	-	-	7,3	-	5,6	5,6	72	-
76	-	-	-	-	-	-	-	-	-	7,0	-	5,6	5,4	76	-
80	-	-	-	-	-	-	-	-	-	-	-	5,6	5,2	80	-

Remarks · Bemerkungen · Remarques

 Counterweight · Gegengewicht · Contrepoids 62 t 82 t 102 t 122 t 142 t

Max. capacities with minimum counterweight · Maximale Tragfähigkeiten bei Mindestgegengewicht · Capacités maximales avec contrepoids minimum.

Further counterweight configurations on request · Weitere Gegengewichtskombinationen auf Anfrage · D'autres combinaisons de contrepoids sur demande.

WIHI LIFTING CAPACITIES · TRAGFÄHIGKEITEN · CAPACITÉS DE LEVAGE
HA 82° - 65°

360°														DIN/ISO
42,4 m + 3 m Main boom + adapter · Hauptausleger + Adapter · Flèche principale + adaptateur														
Radius Ausladung		Fly jib · Hilfsausleger · Fléchette											Radius Ausladung	
25 m		37 m			49 m			55 m						
82° 73° 65°		82° 73° 65°			82° 73° 65°			82° 73° 65°						
Portée	82°	73°	65°	82°	73°	65°	82°	73°	65°	82°	73°	65°	Portée	
m	t	t	t	t	t	t	t	t	t	t	t	t	m	
18	26,8	-	-	-	-	-	-	-	-	-	-	-	18	
20	26,8	-	-	16,7	-	-	-	-	-	-	-	-	20	
22	25,7	-	-	16,7	-	-	10,5	-	-	-	-	-	22	
24	24,7	-	-	16,7	-	-	10,5	-	-	8,4	-	-	24	
26	23,8	-	-	16,7	-	-	10,5	-	-	8,4	-	-	26	
28	22,9	-	-	16,7	-	-	10,5	-	-	8,4	-	-	28	
30	22,1	18,3	-	16,6	-	-	10,5	-	-	8,4	-	-	30	
32	-	17,5	-	16,6	-	-	10,5	-	-	8,4	-	-	32	
34	-	16,7	-	16,6	16,0	-	10,5	-	-	8,4	-	-	34	
36	-	-	-	16,3	15,4	-	10,5	-	-	8,4	-	-	36	
38	-	-	13,4	16,2	14,7	-	10,5	-	-	8,4	-	-	38	
40	-	-	12,9	15,9	14,2	-	10,5	10,5	-	8,4	-	-	40	
42	-	-	12,5	15,7	13,6	-	10,5	10,5	-	8,4	8,4	-	42	
44	-	-	-	-	13,2	11,2	10,5	10,4	-	8,4	8,4	-	44	
46	-	-	-	-	12,7	10,7	10,5	10,3	-	8,4	8,4	-	46	
48	-	-	-	-	-	10,3	10,5	10,2	-	8,4	8,3	-	48	
50	-	-	-	-	-	9,9	10,5	10,0	-	8,4	8,3	-	50	
52	-	-	-	-	-	9,7	10,5	9,9	8,3	8,4	8,3	-	52	
54	-	-	-	-	-	9,4	10,5	9,7	7,9	8,4	8,3	7,3	54	
56	-	-	-	-	-	-	-	9,4	7,6	8,4	8,1	7,0	56	
58	-	-	-	-	-	-	-	9,2	7,3	8,4	8,0	6,7	58	
60	-	-	-	-	-	-	-	-	7,1	-	7,9	6,5	60	
64	-	-	-	-	-	-	-	-	6,7	-	7,6	6,0	64	
68	-	-	-	-	-	-	-	-	-	-	-	5,7	68	
72	-	-	-	-	-	-	-	-	-	-	-	-	72	

59,5 m		61 m			65,5 m			71,5 m					
m	t	t	t	t	t	t	t	t	t	t	t	m	
26	7,4	-	-	6,5	-	-	5,4	-	-	-	-	26	
28	7,4	-	-	6,5	-	-	5,4	-	-	3,8	-	28	
30	7,4	-	-	6,5	-	-	5,4	-	-	3,8	-	30	
32	7,4	-	-	6,5	-	-	5,4	-	-	3,8	-	32	
34	7,4	-	-	6,5	-	-	5,4	-	-	3,8	-	34	
36	7,4	-	-	6,5	-	-	5,4	-	-	3,8	-	36	
38	7,4	-	-	6,5	-	-	5,4	-	-	3,8	-	38	
40	7,4	-	-	6,5	-	-	5,4	-	-	3,8	-	40	
42	7,4	-	-	6,5	-	-	5,4	-	-	3,8	-	42	
44	7,4	7,4	-	6,5	6,5	-	5,4	-	-	3,8	-	44	
46	7,4	7,4	-	6,5	6,5	-	5,4	5,4	-	3,8	-	46	
48	7,4	7,4	-	6,5	6,5	-	5,4	5,4	-	3,8	3,8	48	
50	7,4	7,4	-	6,5	6,5	-	5,4	5,4	-	3,8	3,8	50	
52	7,4	7,4	-	6,5	6,5	-	5,4	5,4	-	3,8	3,8	52	
54	7,3	7,4	-	6,5	6,5	-	5,4	5,4	-	3,8	3,8	54	
56	7,3	7,4	-	6,5	6,5	-	5,4	5,4	-	3,8	3,8	56	
58	7,3	7,3	6,3	6,5	6,5	6,0	5,4	5,4	-	3,8	3,8	58	
60	7,3	7,3	6,1	6,5	6,4	5,7	5,4	5,4	5,4	3,8	3,8	60	
64	-	7,1	5,7	6,5	6,3	5,3	5,4	5,4	5,2	3,8	3,8	3,8	64
68	-	7,0	5,3	-	6,1	4,9	5,4	5,4	5,1	3,8	3,8	3,8	68
72	-	-	4,9	-	-	4,4	-	5,4	4,8	3,8	3,8	3,8	72
76	-	-	-	-	-	4,2	-	-	4,7	-	3,8	3,7	76
80	-	-	-	-	-	-	-	-	4,5	-	3,8	3,7	80
84	-	-	-	-	-	-	-	-	-	-	-	3,6	84
88	-	-	-	-	-	-	-	-	-	-	-	-	88

Remarks · Bemerkungen · Remarques

Counterweight · Gegengewicht · Contrepoids 62 t 82 t 102 t 122 t 142 t

Max. capacities with minimum counterweight · Maximale Tragfähigkeiten bei Mindestgegengewicht · Capacités maximales avec contrepoids minimum.

Further counterweight configurations on request · Weitere Gegengewichtskombinationen auf Anfrage · D'autres combinaisons de contrepoids sur demande.

360°														DIN/ISO
47,1 m + 3 m Main boom + adapter · Hauptausleger + Adapter · Flèche principale + adaptateur														
Radius Ausladung		Fly jib · Hilfsausleger · Fléchette									Radius Ausladung			
25 m		37 m			49 m			55 m						
82° 73° 65°		82° 73° 65°			82° 73° 65°			82° 73° 65°			82° 73° 65°			
Portée	t	t	t	t	t	t	t	t	t	t	t	t	Portée	
m	t	t	t	t	t	t	t	t	t	t	t	t	m	
20	20,2	-	-	12,1	-	-	-	-	-	-	-	-	20	
22	20,0	-	-	12,1	-	-	-	-	-	-	-	-	22	
24	19,7	-	-	12,1	-	-	8,2	-	-	-	-	-	24	
26	19,4	-	-	12,1	-	-	8,2	-	-	6,5	-	-	26	
28	18,9	-	-	12,1	-	-	8,2	-	-	6,5	-	-	28	
30	18,3	-	-	12,1	-	-	8,2	-	-	6,5	-	-	30	
32	-	15,1	-	12,1	-	-	8,2	-	-	6,5	-	-	32	
34	-	14,3	-	12,1	-	-	8,2	-	-	6,5	-	-	34	
36	-	13,7	-	12,1	12,0	-	8,2	-	-	6,5	-	-	36	
38	-	13,1	-	12,1	11,7	-	8,2	-	-	6,5	-	-	38	
40	-	-	-	12,1	11,4	-	8,2	-	-	6,5	-	-	40	
42	-	-	10,4	12,1	11,1	-	8,2	8,0	-	6,5	-	-	42	
44	-	-	-	-	10,8	-	8,2	8,0	-	6,5	6,5	-	44	
46	-	-	-	-	10,4	-	8,2	7,9	-	6,5	6,5	-	46	
48	-	-	-	-	10,1	8,4	8,2	7,8	-	6,5	6,5	-	48	
50	-	-	-	-	9,8	8,1	8,2	7,7	-	6,5	6,5	-	50	
52	-	-	-	-	-	7,8	8,2	7,6	-	6,5	6,4	-	52	
54	-	-	-	-	-	7,5	8,2	7,5	6,4	6,5	6,4	-	54	
56	-	-	-	-	-	-	-	7,3	6,1	6,5	6,3	-	56	
58	-	-	-	-	-	-	-	7,1	5,9	6,5	6,2	5,4	58	
60	-	-	-	-	-	-	-	6,9	5,6	-	6,1	5,1	60	
64	-	-	-	-	-	-	-	-	5,2	-	5,8	4,7	64	
68	-	-	-	-	-	-	-	-	-	-	-	4,3	68	
72	-	-	-	-	-	-	-	-	-	-	-	3,8	72	
76	-	-	-	-	-	-	-	-	-	-	-	-	76	

59,5 m		61 m			65,5 m			71,5 m					
t	t	t	t	t	t	t	t	t	t	t	t		
m	t	t	t	t	t	t	t	t	t	t	m		
26	5,0	-	-	4,1	-	-	-	-	-	-	26		
28	5,0	-	-	4,1	-	-	3,6	-	-	-	28		
30	5,0	-	-	4,1	-	-	3,6	-	-	2,3	30		
32	5,0	-	-	4,1	-	-	3,6	-	-	2,3	32		
34	5,0	-	-	4,1	-	-	3,6	-	-	2,3	34		
36	5,0	-	-	4,1	-	-	3,6	-	-	2,3	36		
38	5,0	-	-	4,1	-	-	3,6	-	-	2,3	38		
40	5,0	-	-	4,1	-	-	3,6	-	-	2,3	40		
42	5,0	-	-	4,1	-	-	3,6	-	-	2,3	42		
44	5,0	-	-	4,1	-	-	3,6	-	-	2,3	44		
46	5,0	5,0	-	4,1	4,1	-	3,6	-	-	2,3	46		
48	5,0	5,0	-	4,1	4,1	-	3,6	3,6	-	2,3	48		
50	5,0	5,0	-	4,1	4,1	-	3,6	3,6	-	2,3	2,3	50	
52	5,0	5,0	-	4,1	4,1	-	3,6	3,6	-	2,3	2,3	52	
54	5,0	5,0	-	4,1	4,1	-	3,6	3,6	-	2,3	2,3	54	
56	5,0	5,0	-	4,1	4,1	-	3,6	3,6	-	2,3	2,3	56	
58	5,0	5,0	-	4,1	4,1	-	3,6	3,6	-	2,3	2,3	58	
60	5,0	5,0	4,9	4,1	4,1	-	3,6	3,6	-	2,3	2,3	60	
64	-	5,0	4,5	4,1	4,1	3,8	3,6	3,6	3,6	2,3	2,3	64	
68	-	4,9	4,1	-	4,1	3,5	3,6	3,6	3,6	2,3	2,3	2,3	68
72	-	-	3,6	-	4,1	3,1	-	3,6	3,6	2,3	2,3	2,3	72
76	-	-	3,5	-	-	2,9	-	-	3,6	-	2,3	2,3	76
80	-	-	-	-	-	-	-	-	-	-	2,3	2,3	80
84	-	-	-	-	-	-	-	-	-	-	-	2,2	84
88	-	-	-	-	-	-	-	-	-	-	-	2,2	88

Remarks · Bemerkungen · Remarques

Counterweight · Gegengewicht · Contrepoids 62 t 82 t 102 t 122 t 142 t

Max. capacities with minimum counterweight · Maximale Tragfähigkeiten bei Mindestgegengewicht · Capacités maximales avec contrepoids minimum.

Further counterweight configurations on request · Weitere Gegengewichtskombinationen auf Anfrage · D'autres combinaisons de contrepoids sur demande.

WIHI LIFTING CAPACITIES · TRAGFÄHIGKEITEN · CAPACITÉS DE LEVAGE
HA 82° - 65°

 360° DIN/ISO

51,9 m + 3 m Main boom + adapter · Hauptausleger + Adapter · Flèche principale + adaptateur													
Radius Ausladung		Fly jib · Hilfsausleger · Fléchette											Radius Ausladung
25 m		37 m			49 m			55 m			Portée		
82° 73° 65°		82° 73° 65°			82° 73° 65°			82° 73° 65°			82° 73° 65°		
t t t		t t t			t t t			t t t			t t t		
22	15,0	-	-	8,5	-	-	-	-	-	-	-	-	22
24	15,0	-	-	8,5	-	-	5,5	-	-	-	-	-	24
26	15,0	-	-	8,5	-	-	5,5	-	-	4,5	-	-	26
28	15,0	-	-	8,5	-	-	5,5	-	-	4,5	-	-	28
30	14,4	-	-	8,5	-	-	5,5	-	-	4,5	-	-	30
32	-	-	-	8,5	-	-	5,5	-	-	4,5	-	-	32
34	-	11,3	-	8,5	-	-	5,5	-	-	4,5	-	-	34
36	-	10,9	-	8,5	-	-	5,5	-	-	4,5	-	-	36
38	-	10,5	-	8,5	8,5	-	5,5	-	-	4,5	-	-	38
40	-	-	-	8,5	8,4	-	5,5	-	-	4,5	-	-	40
42	-	-	-	8,5	8,3	-	5,5	-	-	4,5	-	-	42
44	-	-	8,2	-	8,1	-	5,5	5,5	-	4,5	-	-	44
46	-	-	7,9	-	7,9	-	5,5	5,5	-	4,5	4,5	-	46
48	-	-	-	-	7,7	-	5,5	5,4	-	4,5	4,5	-	48
50	-	-	-	-	7,5	6,3	5,5	5,3	-	4,5	4,5	-	50
52	-	-	-	-	-	6,0	5,5	5,3	-	4,5	4,5	-	52
54	-	-	-	-	-	5,8	5,5	5,2	-	4,5	4,4	-	54
56	-	-	-	-	-	5,5	-	5,1	-	4,5	4,4	-	56
58	-	-	-	-	-	5,3	-	5,0	4,1	4,5	4,3	-	58
60	-	-	-	-	-	-	-	4,8	3,9	-	4,2	3,3	60
64	-	-	-	-	-	-	-	-	3,5	-	4,0	3,0	64
68	-	-	-	-	-	-	-	-	3,2	-	3,7	2,7	68
72	-	-	-	-	-	-	-	-	-	-	-	2,3	72

59,5 m				61 m			65,5 m			71,5 m			
t t t				t t t			t t t			t t t			
28	3,3	-	-	2,4	-	-	2,0	-	-	-	-	-	28
30	3,3	-	-	2,4	-	-	2,0	-	-	-	-	-	30
32	3,3	-	-	2,4	-	-	2,0	-	-	-	-	-	32
34	3,3	-	-	2,4	-	-	2,0	-	-	-	-	-	34
36	3,3	-	-	2,4	-	-	2,0	-	-	-	-	-	36
38	3,3	-	-	2,4	-	-	2,0	-	-	-	-	-	38
40	3,3	-	-	2,4	-	-	2,0	-	-	-	-	-	40
42	3,3	-	-	2,4	-	-	2,0	-	-	-	-	-	42
44	3,3	-	-	2,4	-	-	2,0	-	-	-	-	-	44
46	3,3	-	-	2,4	-	-	2,0	-	-	-	-	-	46
48	3,3	3,3	-	2,4	2,4	-	2,0	-	-	-	-	-	48
50	3,3	3,3	-	2,4	2,4	-	2,0	2,0	-	-	-	-	50
52	3,3	3,3	-	2,4	2,4	-	2,0	2,0	-	-	-	-	52
54	3,3	3,3	-	2,4	2,4	-	2,0	2,0	-	-	-	-	54
56	3,3	3,3	-	2,4	2,4	-	2,0	2,0	-	-	-	-	56
58	3,3	3,3	-	2,4	2,4	-	2,0	2,0	-	-	-	-	58
60	3,3	3,3	-	2,4	2,4	-	2,0	2,0	-	-	-	-	60
64	3,3	3,2	2,9	2,4	2,4	2,3	2,0	2,0	-	-	-	-	64
68	-	3,2	2,6	-	2,4	2,0	2,0	2,0	2,0	-	-	-	68
72	-	3,1	2,2	-	2,3	1,6	-	2,0	2,0	-	-	-	72
76	-	-	2,0	-	-	-	-	2,0	1,9	-	-	-	76
80	-	-	-	-	-	-	-	-	1,8	-	-	-	80
84	-	-	-	-	-	-	-	-	1,7	-	-	-	84

Remarks · Bemerkungen · Remarques

 Counterweight · Gegengewicht · Contrepoids 62 t 82 t 102 t 122 t 142 t

Max. capacities with minimum counterweight · Maximale Tragfähigkeiten bei Mindestgegengewicht · Capacités maximales avec contrepoids minimum.

Further counterweight configurations on request · Weitere Gegengewichtskombinationen auf Anfrage · D'autres combinaisons de contrepoids sur demande.

WIHSSL LIFTING CAPACITIES · TRAGFÄHIGKEITEN · CAPACITÉS DE LEVAGE
HA 82° - 65°
360° **DIN/ISO**
33,0 m + 3 m Main boom + adapter · Hauptausleger + Adapter · Flèche principale + adaptateur

Radius Ausladung		Fly jib · Hilfsausleger · Fléchette									Radius Ausladung		
25 m		37 m			49 m			55 m					
82° 73° 65°		82° 73° 65°			82° 73° 65°			82° 73° 65°			Portée		
m	t	t	t	t	t	t	t	t	t	t	t	t	m
16	-	-	-	-	-	-	-	-	-	-	-	-	16
18	46,3*	-	-	30,8*	-	-	-	-	-	-	-	-	18
20	42,8*	-	-	30,1*	-	-	-	-	-	-	-	-	20
22	42,6*	-	-	29,3*	-	-	18,9*	-	-	-	-	-	22
24	42,5	-	-	28,6*	-	-	18,7*	-	-	15,7*	-	-	24
26	40,7	-	-	27,6*	-	-	18,6*	-	-	15,5*	-	-	26
28	37,7	37,7	-	27,2*	-	-	18,4*	-	-	15,3*	-	-	28
30	-	34,7	-	26,5*	26,7	-	18,2*	-	-	15,1*	-	-	30
32	-	32,6	-	25,8*	26,7	-	18,1*	-	-	14,9*	-	-	32
34	-	30,4	28,3	25,1*	26,7	-	17,9*	-	-	14,7*	-	-	34
36	-	-	26,7	24,4*	26,7	-	17,8*	15,8	-	14,5*	-	-	36
38	-	-	25,1	23,7*	26,4	-	17,6*	15,8	-	14,3*	12,2	-	38
40	-	-	-	-	25,0	23,1	17,4*	15,8	-	14,1*	12,2	-	40
42	-	-	-	-	23,6	21,8	17,3*	15,8	-	13,8*	12,2	-	42
44	-	-	-	-	22,5	20,7	17,1*	15,8	-	13,6*	12,2	-	44
46	-	-	-	-	21,4	19,5	17,0*	15,8	15,5	13,5*	12,2	-	46
48	-	-	-	-	-	18,6	16,8*	15,8	15,5	13,3*	12,2	-	48
50	-	-	-	-	-	17,6	16,7*	15,8	15,5	13,1*	12,2	12,1	50
52	-	-	-	-	-	-	-	15,8	15,5	12,9*	12,2	12,1	52
54	-	-	-	-	-	-	-	15,8	15,1	12,8*	12,2	12,1	54
56	-	-	-	-	-	-	-	15,8	14,4	12,6*	12,2	12,1	56
58	-	-	-	-	-	-	-	15,8	13,7	11,0*	12,2	12,1	58
60	-	-	-	-	-	-	-	-	-	-	12,2	12,1	60
64	-	-	-	-	-	-	-	-	-	-	-	11,7	64
68	-	-	-	-	-	-	-	-	-	-	-	-	68

59,5 m			61 m			65,5 m			71,5 m				
m	t	t	t	t	t	t	t	t	t	t	m		
24	12,9*	-	-	12,1*	-	-	-	-	-	-	24		
26	12,8*	-	-	12,0*	-	-	10,6*	-	-	-	26		
28	12,7*	-	-	11,8*	-	-	10,5*	-	-	7,8*	28		
30	12,5*	-	-	11,7*	-	-	10,4*	-	-	7,8*	30		
32	12,4*	-	-	11,6*	-	-	10,3*	-	-	7,7*	32		
34	12,2*	-	-	11,4*	-	-	10,3*	-	-	7,7*	34		
36	12,1*	-	-	11,3*	-	-	10,2*	-	-	7,6*	36		
38	11,9*	-	-	11,2*	-	-	10,2*	-	-	7,5*	38		
40	11,8*	10,0	-	11,0*	9,3	-	10,1*	-	-	7,5*	40		
42	11,7*	10,0	-	10,9*	9,3	-	10,0*	9,0	-	7,4*	42		
44	11,5*	10,0	-	10,8*	9,3	-	10,0*	9,0	-	7,3*	44		
46	11,4*	10,0	-	10,7*	9,3	-	9,9*	9,0	-	7,3*	6,3	46	
48	11,2*	10,0	-	10,5*	9,3	-	9,8*	9,0	-	7,2*	6,3	48	
50	11,1*	10,0	-	10,4*	9,3	-	9,8*	9,0	-	7,2*	6,3	50	
52	11,0*	10,0	10,0	10,3*	9,3	-	9,7*	9,0	-	7,1*	6,3	52	
54	10,8*	10,0	10,0	10,2*	9,3	9,3	9,7*	9,0	-	7,0*	6,3	54	
56	10,7*	10,0	10,0	10,0*	9,3	9,3	9,6*	9,0	9,0	7,0*	6,3	56	
58	10,6*	10,0	10,0	9,9*	9,3	9,3	9,5*	9,0	9,0	6,9*	6,3	58	
60	10,4*	10,0	10,0	9,8*	9,3	9,3	9,5*	9,0	9,0	6,9*	6,3	6,3	60
64	-	10,0	10,0	-	9,3	9,3	9,4*	9,0	9,0	6,7*	6,3	6,3	64
68	-	-	10,0	-	9,3	9,3	-	9,0	9,0	6,6*	6,3	6,3	68
72	-	-	-	-	-	8,9	-	9,0	8,9	6,4*	6,3	6,3	72
76	-	-	-	-	-	-	-	-	8,9	-	6,3	6,3	76
80	-	-	-	-	-	-	-	-	-	-	-	6,3	80
84	-	-	-	-	-	-	-	-	-	-	-	-	84

Remarks · Bemerkungen · Remarques

 Counterweight · Gegengewicht · Contrepoids 62 t 82 t 102 t 122 t 142 t

Max. capacities with minimum counterweight · Maximale Tragfähigkeiten bei Mindestgegengewicht · Capacités maximales avec contrepoids minimum.

Further counterweight configurations on request · Weitere Gegengewichtskombinationen auf Anfrage · D'autres combinaisons de contrepoids sur demande.

SSL 0° * SSL 60°

WIHSSL LIFTING CAPACITIES · TRAGFÄHIGKEITEN ·
CAPACITÉS DE LEVAGE
HA 82° - 65°

360°

DIN/ISO

37,7 m + 3 m Main boom + adapter · Hauptausleger + Adapter · Flèche principale + adaptateur

Radius Ausladung		Fly jib · Hilfsausleger · Fléchette									Radius Ausladung		
25 m		37 m			49 m			55 m					
Portée	82°	73°	65°	82°	73°	65°	82°	73°	65°	82°	73°	65°	Portée
m	t	t	t	t	t	t	t	t	t	t	t	t	m
18	39,7 *	-	-	26,5 *	-	-	-	-	-	-	-	-	18
20	37,1 *	-	-	26,1 *	-	-	-	-	-	-	-	-	20
22	34,8 *	-	-	25,2 *	-	-	17,4 *	-	-	-	-	-	22
24	32,7 *	-	-	24,4 *	-	-	17,0 *	-	-	15,0 *	-	-	24
26	31,1	-	-	23,6 *	-	-	16,7 *	-	-	14,8 *	-	-	26
28	29,5	30,0	-	22,9 *	-	-	16,4 *	-	-	14,5 *	-	-	28
30	-	29,2	-	22,1 *	-	-	16,1 *	-	-	14,3 *	-	-	30
32	-	28,1	-	21,3 *	20,1	-	15,7 *	-	-	14,0 *	-	-	32
34	-	27,1	-	20,5 *	19,7	-	15,4 *	-	-	13,8 *	-	-	34
36	-	-	26,0	19,7 *	19,3	-	15,1 *	-	-	13,5 *	-	-	36
38	-	-	24,5	18,9 *	18,9	-	14,8 *	12,8	-	13,3 *	-	-	38
40	-	-	-	-	18,5	-	14,5 *	12,8	-	13,0 *	11,0	-	40
42	-	-	-	-	18,1	17,9	14,2 *	12,8	-	12,8 *	10,9	-	42
44	-	-	-	-	17,7	17,6	13,9 *	12,8	-	12,6 *	10,8	-	44
46	-	-	-	-	17,3	17,3	13,6 *	12,8	-	12,3 *	10,8	-	46
48	-	-	-	-	-	17,0	13,3 *	12,7	-	12,1 *	10,7	-	48
50	-	-	-	-	-	16,6	13,0	12,7	12,3	11,9 *	10,6	-	50
52	-	-	-	-	-	-	-	12,6	12,1	11,7 *	10,6	10,2	52
54	-	-	-	-	-	-	-	12,5	12,0	11,4 *	10,5	10,1	54
56	-	-	-	-	-	-	-	12,4	11,8	11,2 *	10,4	9,9	56
58	-	-	-	-	-	-	-	12,3	11,7	11,0 *	10,3	9,8	58
60	-	-	-	-	-	-	-	-	11,7	-	10,3	9,7	60
64	-	-	-	-	-	-	-	-	11,6	-	-	9,6	64
68	-	-	-	-	-	-	-	-	-	-	-	9,5	68
72	-	-	-	-	-	-	-	-	-	-	-	-	72

59,5 m		61 m			65,5 m			71,5 m				
m	t	t	t	t	t	t	t	t	t	t	t	m
26	12,3 *	-	-	11,4 *	-	-	9,8 *	-	-	-	-	26
28	12,1 *	-	-	11,3 *	-	-	9,7 *	-	-	7,3 *	-	28
30	11,9 *	-	-	11,1 *	-	-	9,6 *	-	-	7,2 *	-	30
32	11,7 *	-	-	11,0 *	-	-	9,5 *	-	-	7,1 *	-	32
34	11,6 *	-	-	10,8 *	-	-	9,3 *	-	-	7,0 *	-	34
36	11,4 *	-	-	10,6 *	-	-	9,2 *	-	-	7,0 *	-	36
38	11,2 *	-	-	10,5 *	-	-	9,1 *	-	-	6,9 *	-	38
40	11,1 *	-	-	10,3 *	-	-	9,0 *	-	-	6,8 *	-	40
42	10,9 *	9,0	-	10,2 *	8,1	-	8,9 *	-	-	6,7 *	-	42
44	10,8 *	9,0	-	10,0 *	8,1	-	8,8 *	7,2	-	6,7 *	-	44
46	10,6 *	9,0	-	9,9 *	8,1	-	8,7 *	7,2	-	6,6 *	-	46
48	10,4 *	9,0	-	9,7 *	8,1	-	8,6 *	7,2	-	6,5 *	5,4	48
50	10,3 *	9,0	-	9,6 *	8,1	-	8,5 *	7,2	-	6,4 *	5,4	50
52	10,1 *	9,0	-	9,4 *	8,1	-	8,4 *	7,2	-	6,4 *	5,4	52
54	10,0 *	9,0	-	9,3 *	8,1	-	8,3 *	7,2	-	6,3 *	5,4	54
56	9,8 *	9,0	9,0	9,2 *	8,1	8,1	8,1 *	7,2	-	6,2 *	5,4	56
58	9,7 *	9,0	8,9	9,0 *	8,1	8,0	8,0 *	7,2	7,2	6,1 *	5,4	58
60	9,5 *	9,0	8,9	8,9 *	8,1	8,0	7,9 *	7,2	7,2	6,1 *	5,4	60
64	-	9,0	8,8	-	8,1	7,8	7,7 *	7,2	7,2	5,9 *	5,4	64
68	-	9,0	8,7	-	8,1	7,7	7,5 *	7,2	7,2	5,8 *	5,4	68
72	-	-	8,6	-	-	7,7	-	7,2	7,2	5,6 *	5,4	72
76	-	-	-	-	-	-	-	7,2	7,2	-	5,4	76
80	-	-	-	-	-	-	-	-	-	-	5,4	80
84	-	-	-	-	-	-	-	-	-	-	-	84
88	-	-	-	-	-	-	-	-	-	-	-	88

Remarks · Bemerkungen · Remarques

Counterweight · Gegengewicht · Contrepoids 62 t 82 t 102 t 122 t 142 t

Max. capacities with minimum counterweight · Maximale Tragfähigkeiten bei Mindestgegengewicht · Capacités maximales avec contrepoids minimum.

Further counterweight configurations on request · Weitere Gegengewichtskombinationen auf Anfrage · D'autres combinaisons de contrepoids sur demande.

SSL 0° * SSL 60°

**WIHSSL LIFTING CAPACITIES · TRAGFÄHIGKEITEN ·
CAPACITÉS DE LEVAGE**
HA 82° - 65°
360°
DIN/ISO
42,4 m + 3 m Main boom + adapter · Hauptausleger + Adapter · Flèche principale + adaptateur

Radius		Fly jib · Hilfsausleger · Fléchette												Radius	
Ausladung		25 m			37 m			49 m			55 m			Ausladung	
Portée		82°	73°	65°	82°	73°	65°	82°	73°	65°	82°	73°	65°	Portée	
m		t	t	t	t	t	t	t	t	t	t	t	t	m	
20	33,1 *	-	-	-	22,9 *	-	-	-	-	-	-	-	-	20	
22	30,8 *	-	-	-	22,3 *	-	-	-	-	-	-	-	-	22	
24	28,8 *	-	-	-	21,7 *	-	-	15,3 *	-	-	-	-	-	24	
26	27,2 *	-	-	-	21,1 *	-	-	15,0 *	-	-	13,2 *	-	-	26	
28	26,4 *	-	-	-	20,5 *	-	-	14,8 *	-	-	13,0 *	-	-	28	
30	25,8 *	26,0	-	-	19,8 *	-	-	14,5 *	-	-	12,7 *	-	-	30	
32	-	25,7	-	-	19,2 *	-	-	14,3 *	-	-	12,5 *	-	-	32	
34	-	25,3	-	-	18,6 *	16,4	-	14,0 *	-	-	12,2 *	-	-	34	
36	-	-	-	-	18,0 *	16,4	-	13,8 *	-	-	12,0 *	-	-	36	
38	-	-	-	-	17,4 *	16,4	-	13,6 *	10,4	-	11,7 *	-	-	38	
40	-	-	22,5	-	16,8 *	16,4	-	13,3 *	10,4	-	11,5 *	-	-	40	
42	-	-	21,2	-	16,2 *	16,3	-	13,1 *	10,4	-	11,2 *	8,5	-	42	
44	-	-	-	-	-	16,2	16,2	12,9 *	10,4	-	10,9 *	8,5	-	44	
46	-	-	-	-	-	16,1	16,1	12,6 *	10,4	-	10,7 *	8,5	-	46	
48	-	-	-	-	-	-	16,0	12,4 *	10,4	-	10,4 *	8,5	-	48	
50	-	-	-	-	-	-	15,9	12,2 *	10,4	-	10,2 *	8,5	-	50	
52	-	-	-	-	-	-	15,5	11,9 *	10,4	9,3	9,9 *	8,5	-	52	
54	-	-	-	-	-	-	15,0	11,7 *	10,4	9,3	9,7 *	8,5	-	54	
56	-	-	-	-	-	-	-	-	10,4	9,3	9,5 *	8,5	8,4	56	
58	-	-	-	-	-	-	-	-	10,4	9,3	9,2 *	8,5	8,4	58	
60	-	-	-	-	-	-	-	-	-	9,3	-	8,5	8,4	60	
64	-	-	-	-	-	-	-	-	-	9,3	-	8,5	8,4	64	
68	-	-	-	-	-	-	-	-	-	-	-	8,5	8,4	68	

59,5 m		61 m			65,5 m			71,5 m				
m	t	t	t	t	t	t	t	t	t	t	t	m
26	11,3 *	-	-	-	-	-	-	-	-	-	-	26
28	11,1 *	-	-	10,3 *	-	-	8,8 *	-	-	-	-	28
30	10,9 *	-	-	10,1 *	-	-	8,7 *	-	-	6,5 *	-	30
32	10,7 *	-	-	9,9 *	-	-	8,5 *	-	-	6,4 *	-	32
34	10,5 *	-	-	9,7 *	-	-	8,4 *	-	-	6,3 *	-	34
36	10,3 *	-	-	9,6 *	-	-	8,2 *	-	-	6,2 *	-	36
38	10,1 *	-	-	9,4 *	-	-	8,1 *	-	-	6,1 *	-	38
40	10,0 *	-	-	9,2 *	-	-	8,0 *	-	-	6,0 *	-	40
42	9,8 *	-	-	9,0 *	-	-	7,8 *	-	-	5,9 *	-	42
44	9,6 *	7,6	-	8,9 *	6,5	-	7,7 *	-	-	5,8 *	-	44
46	9,4 *	7,6	-	8,7 *	6,5	-	7,5 *	5,6	-	5,7 *	-	46
48	9,3 *	7,6	-	8,5 *	6,5	-	7,4 *	5,6	-	5,6 *	4,0	48
50	9,1 *	7,6	-	8,4 *	6,5	-	7,2 *	5,6	-	5,5 *	4,0	50
52	8,9 *	7,6	-	8,2 *	6,5	-	7,1 *	5,6	-	5,4 *	4,0	52
54	8,8 *	7,6	-	8,1 *	6,5	-	7,0 *	5,6	-	5,3 *	4,0	54
56	8,6 *	7,6	-	7,9 *	6,5	-	6,8 *	5,6	-	5,2 *	4,0	56
58	8,4 *	7,6	7,6	7,8 *	6,5	6,5	6,7 *	5,6	-	5,1 *	4,0	58
60	8,3 *	7,6	7,6	7,6 *	6,5	6,5	6,5 *	5,6	5,6	5,0 *	4,0	60
64	-	7,6	7,6	7,3 *	6,5	6,5	6,3 *	5,6	5,6	4,8 *	4,0	64
68	-	7,6	7,6	-	6,5	6,5	6,0 *	5,6	5,6	4,6 *	4,0	68
72	-	-	7,6	-	-	6,5	-	5,6	5,6	4,3 *	4,0	72
76	-	-	7,6	-	-	6,5	-	-	5,6	-	4,0	76
80	-	-	-	-	-	-	-	-	5,6	-	4,0	80
84	-	-	-	-	-	-	-	-	-	-	4,0	84
88	-	-	-	-	-	-	-	-	-	-	-	88

Remarks · Bemerkungen · Remarques

Counterweight · Gegengewicht · Contrepoids

62 t 82 t 102 t 122 t 142 t

Max. capacities with minimum counterweight · Maximale Tragfähigkeiten bei Mindestgegengewicht · Capacités maximales avec contrepoids minimum.

Further counterweight configurations on request · Weitere Gegengewichtskombinationen auf Anfrage · D'autres combinaisons de contrepoids sur demande.

SSL 0° * SSL 60°

WIHSSL LIFTING CAPACITIES · TRAGFÄHIGKEITEN · CAPACITÉS DE LEVAGE
HA 82° - 65°

360°														DIN/ISO
47,1 m + 3 m Main boom + adapter · Hauptausleger + Adapter · Flèche principale + adaptateur														
Radius Ausladung		Fly jib · Hilfsausleger · Fléchette											Radius Ausladung	
25 m		37 m			49 m			55 m						
Portée	82°	73°	65°	82°	73°	65°	82°	73°	65°	82°	73°	65°	Portée	
m	t	t	t	t	t	t	t	t	t	t	t	t	m	
20	27,7 *	-	-	-	-	-	-	-	-	-	-	-	20	
22	25,9 *	-	-	17,5 *	-	-	-	-	-	-	-	-	22	
24	24,4 *	-	-	17,1 *	-	-	-	-	-	-	-	-	24	
26	23,1 *	-	-	16,6 *	-	-	12,7 *	-	-	-	-	-	26	
28	21,8 *	-	-	16,1 *	-	-	12,4 *	-	-	11,1 *	-	-	28	
30	20,6 *	-	-	15,7 *	-	-	12,1 *	-	-	10,8 *	-	-	30	
32	-	18,7	-	15,2 *	-	-	11,8 *	-	-	10,6 *	-	-	32	
34	-	18,5	-	14,7 *	11,9	-	11,5 *	-	-	10,3 *	-	-	34	
36	-	18,2	-	14,3 *	11,9	-	11,3 *	-	-	10,1 *	-	-	36	
38	-	17,8	-	13,8 *	11,9	-	11,0 *	-	-	9,8 *	-	-	38	
40	-	-	-	13,3 *	11,9	-	10,7 *	7,8	-	9,6 *	-	-	40	
42	-	-	17,2	12,9 *	11,9	-	10,4 *	7,8	-	9,3 *	-	-	42	
44	-	-	-	-	11,9	-	10,2 *	7,8	-	9,1 *	6,3	-	44	
46	-	-	-	-	11,8	11,4	9,9 *	7,8	-	8,8 *	6,3	-	46	
48	-	-	-	-	11,8	11,3	9,6 *	7,8	-	8,6 *	6,3	-	48	
50	-	-	-	-	11,8	11,2	9,3 *	7,8	-	8,4 *	6,3	-	50	
52	-	-	-	-	-	11,1	9,0 *	7,8	-	8,1 *	6,3	-	52	
54	-	-	-	-	-	11,0	8,8 *	7,8	7,0	7,9 *	6,3	-	54	
56	-	-	-	-	-	-	-	7,8	7,0	7,6 *	6,3	-	56	
58	-	-	-	-	-	-	-	7,8	7,0	7,4 *	6,3	5,8	58	
60	-	-	-	-	-	-	-	7,8	7,0	-	6,3	5,8	60	
64	-	-	-	-	-	-	-	-	7,0	-	6,3	5,6	64	
68	-	-	-	-	-	-	-	-	-	-	-	5,0	68	
72	-	-	-	-	-	-	-	-	-	-	-	4,3	72	
76	-	-	-	-	-	-	-	-	-	-	-	-	76	

59,5 m		61 m			65,5 m			71,5 m		
m	t	t	t	t	t	t	t	t	t	m
26	-	-	-	-	-	-	-	-	-	26
28	9,6 *	-	-	8,8 *	-	-	-	-	-	28
30	9,4 *	-	-	8,6 *	-	-	7,5 *	-	-	30
32	9,1 *	-	-	8,3 *	-	-	7,3 *	-	-	32
34	8,9 *	-	-	8,1 *	-	-	7,1 *	-	-	34
36	8,7 *	-	-	7,9 *	-	-	6,9 *	-	-	36
38	8,4 *	-	-	7,7 *	-	-	6,8 *	-	-	38
40	8,2 *	-	-	7,5 *	-	-	6,6 *	-	-	40
42	8,0 *	-	-	7,3 *	-	-	6,4 *	-	-	42
44	7,8 *	-	-	7,1 *	-	-	6,3 *	-	-	44
46	7,6 *	5,2	-	6,9 *	4,3	-	6,1 *	-	-	46
48	7,4 *	5,2	-	6,7 *	4,3	-	6,0 *	3,9	-	48
50	7,2 *	5,2	-	6,5 *	4,3	-	5,8 *	3,9	-	50
52	7,0 *	5,2	-	6,3 *	4,3	-	5,6 *	3,9	-	52
54	6,7 *	5,2	-	6,1 *	4,3	-	5,5 *	3,9	-	54
56	6,5 *	5,2	-	5,9 *	4,3	-	5,3 *	3,9	-	56
58	6,3 *	5,2	-	5,7 *	4,3	-	5,2 *	3,9	-	58
60	6,1 *	5,2	5,2	5,5 *	4,3	4,3	5,0 *	3,9	-	60
64	-	5,2	5,2	5,1 *	4,3	4,3	4,7 *	3,9	3,9	64
68	-	5,2	5,2	-	4,3	4,3	4,4 *	3,9	3,9	68
72	-	-	5,2	-	4,3	4,3	-	3,9	3,9	72
76	-	-	5,2	-	-	4,3	-	3,9	3,9	76
80	-	-	-	-	-	-	-	-	3,9	80
84	-	-	-	-	-	-	-	-	-	84
88	-	-	-	-	-	-	-	-	-	88

Remarks · Bemerkungen · Remarques

Counterweight · Gegengewicht · Contrepoids 62 t 82 t 102 t 122 t 142 t

Max. capacities with minimum counterweight · Maximale Tragfähigkeiten bei Mindestgegengewicht · Capacités maximales avec contrepoids minimum.

Further counterweight configurations on request · Weitere Gegengewichtskombinationen auf Anfrage · D'autres combinaisons de contrepoids sur demande.

SSL 0° * SSL 60°



**WIHSSL LIFTING CAPACITIES · TRAGFÄHIGKEITEN ·
CAPACITÉS DE LEVAGE**
HA 82° - 65°
360°
DIN/ISO
51,9 m + 3 m Main boom + adapter · Hauptausleger + Adapter · Flèche principale + adaptateur

Radius Ausladung		Fly jib · Hilfsausleger · Fléchette									Radius Ausladung		
25 m		37 m			49 m			55 m					
Portée	82°	73°	65°	82°	73°	65°	82°	73°	65°	82°	73°	65°	Portée
m	t	t	t	t	t	t	t	t	t	t	t	t	m
22	21,9 *	-	-	14,4 *	-	-	-	-	-	-	-	-	22
24	20,5 *	-	-	13,9 *	-	-	-	-	-	-	-	-	24
26	19,4 *	-	-	13,4 *	-	-	10,4 *	-	-	-	-	-	26
28	18,4 *	-	-	13,0 *	-	-	10,1 *	-	-	9,1 *	-	-	28
30	17,6 *	-	-	12,5 *	-	-	9,9 *	-	-	8,9 *	-	-	30
32	-	14,0	-	12,0 *	-	-	9,6 *	-	-	8,7 *	-	-	32
34	-	14,0	-	11,6	-	-	9,3 *	-	-	8,4 *	-	-	34
36	-	14,0	-	11,1	8,3	-	9,0 *	-	-	8,2 *	-	-	36
38	-	14,0	-	10,6	8,3	-	8,7 *	-	-	7,9 *	-	-	38
40	-	-	-	10,1	8,3	-	8,5 *	-	-	7,7 *	-	-	40
42	-	-	-	9,7	8,3	-	8,2 *	5,1	-	7,5 *	-	-	42
44	-	-	12,5	-	8,3	-	7,9 *	5,1	-	7,2 *	-	-	44
46	-	-	12,5	-	8,3	-	7,6 *	5,1	-	7,0 *	4,5	-	46
48	-	-	-	-	8,3	7,9	7,3 *	5,1	-	6,7 *	4,5	-	48
50	-	-	-	-	8,3	7,9	7,1 *	5,1	-	6,5 *	4,5	-	50
52	-	-	-	-	-	7,9	6,8 *	5,1	-	6,3 *	4,5	-	52
54	-	-	-	-	-	7,9	6,5 *	5,1	-	6,0 *	4,5	-	54
56	-	-	-	-	-	7,9	-	5,1	4,6	5,8 *	4,5	-	56
58	-	-	-	-	-	7,9	-	5,1	4,6	5,5 *	4,5	-	58
60	-	-	-	-	-	-	-	5,1	4,6	-	4,5	4,1	60
64	-	-	-	-	-	-	-	-	4,6	-	4,5	4,1	64
68	-	-	-	-	-	-	-	-	4,6	-	4,5	4,1	68
72	-	-	-	-	-	-	-	-	-	-	-	4,1	72

59,5 m		61 m			65,5 m			71,5 m				
m	t	t	t	t	t	t	t	t	t	t	t	m
30	7,6 *	-	-	6,8 *	-	-	6,2 *	-	-	-	-	30
32	7,4 *	-	-	6,6 *	-	-	6,0 *	-	-	4,6 *	-	32
34	7,2 *	-	-	6,4 *	-	-	5,8 *	-	-	4,4 *	-	34
36	7,0 *	-	-	6,3 *	-	-	5,6 *	-	-	4,3 *	-	36
38	6,8 *	-	-	6,1 *	-	-	5,5 *	-	-	4,1 *	-	38
40	6,6 *	-	-	5,9 *	-	-	5,3 *	-	-	4,0 *	-	40
42	6,4 *	-	-	5,7 *	-	-	5,1 *	-	-	3,9 *	-	42
44	6,2 *	-	-	5,5 *	-	-	4,9 *	-	-	3,7 *	-	44
46	6,0 *	-	-	5,3 *	-	-	4,8 *	-	-	3,6 *	-	46
48	5,8 *	3,6	-	5,1 *	2,9	-	4,6 *	-	-	3,5 *	-	48
50	5,6 *	3,6	-	4,9 *	2,9	-	4,4 *	2,3	-	3,3 *	-	50
52	5,4 *	3,6	-	4,7 *	2,9	-	4,2 *	2,3	-	3,2 *	-	52
54	5,2 *	3,6	-	4,5 *	2,9	-	4,1 *	2,3	-	3,1 *	-	54
56	5,0 *	3,6	-	4,3 *	2,9	-	3,9 *	2,3	-	2,9 *	-	56
58	4,8 *	3,6	-	4,1 *	2,9	-	3,7 *	2,3	-	2,8 *	-	58
60	4,6 *	3,6	-	3,9 *	2,9	-	3,6 *	2,3	-	2,7 *	-	60
64	4,2 *	3,6	3,5	3,6 *	2,9	2,8	3,2 *	2,3	-	2,4 *	-	64
68	-	3,6	3,5	-	2,9	2,8	2,9 *	2,3	2,3	2,2 *	-	68
72	-	3,6	3,5	-	2,9	2,8	-	2,3	2,3	1,9 *	-	72
76	-	-	3,5	-	-	2,8	-	2,3	2,3	1,6 *	-	76
80	-	-	-	-	-	2,8	-	-	2,3	-	-	80
84	-	-	-	-	-	-	-	-	2,3	-	-	84
88	-	-	-	-	-	-	-	-	-	-	-	88

Remarks · Bemerkungen · Remarques

Counterweight · Gegengewicht · Contrepoids 62 t 82 t 102 t 122 t 142 t

Max. capacities with minimum counterweight · Maximale Tragfähigkeiten bei Mindestgegengewicht · Capacités maximales avec contrepoids minimum.

Further counterweight configurations on request · Weitere Gegengewichtskombinationen auf Anfrage · D'autres combinaisons de contrepoids sur demande.

SSL 0° * SSL 60°

**NOTES TO LIFTING CAPACITY · ANMERKUNGEN ZU DEN TRAGFÄHIGKEITEN ·
CONDITIONS D'UTILISATION**

Ratings are in compliance with ISO 4305 and DIN 15019.2 (test load = 1.25 x suspended load + 0.1 x dead weight of boom head).
Weight of hook blocks and slings is part of the load, and is to be deducted from the capacity ratings.

Consult operation manual for further details.

Note: Data published herein is intended as a guide only and shall not be construed to warrant applicability for lifting purposes.
Crane operation is subject to the computer charts and operation manual both supplied with the crane.

Tragfähigkeiten entsprechen ISO 4305 und DIN 15019.2 (Prüflast = 1,25 x Hublast + 0,1 x Kopfgewicht).
Das Gewicht der Unterflaschen, sowie die Lastaufnahmemittel, sind Bestandteile der Last und sind von den Tragfähigkeitsangaben abzuziehen.

Weitere Angaben in der Bedienungsanleitung des Kranes.

Anmerkung: Die Daten dieser Broschüre dienen nur zur allgemeinen Information; für ihre Richtigkeit übernehmen wir keine Haftung.
Der Betrieb des Kranes ist nur mit den Original-Tragfähigkeitstabellen und mit der Bedienungsanleitung zulässig, die mit dem Kran mitgeliefert werden.

Le tableau de charges est conforme à la norme ISO 4305 et DIN 15019.2 (charge d'essai = 1,25 x charge suspendue + 0,1 x poids de la tête de flèche).

Les poids du crochet-moufle et de tous les accessoires d'élingage font partie de la charge et sont à déduire des charges indiquées.

Pour plus de détails consulter la notice d'utilisation de la grue.

Nota: Les renseignements ci-inclus sont donnés à titre indicatif et ne représentent aucune garantie d'utilisation pour les opérations de levage.
La mise en service de la grue n'est autorisée qu'à condition que les tableaux de charges ainsi que le manuel de service, tels que fournis avec la grue, soient observés.

TECHNICAL DESCRIPTION

CARRIER

Drive / Steering	12 x 8 x 10.
Frame	Demag-built monobox main frame with outrigger boxes integral, of high strength fine grain structural steel.
Outriggers	4-point outrigger system, fully hydraulic horizontal and vertical extension.
Engine	Water-cooled 8-cylinder DaimlerChrysler diesel engine OM 502 LA, rating 450 kW (612 hp) at 1800 1/min, torque 2700 Nm at 1300 1/min, certified in compliance with EURO MOT 3a, Tier 3 and CARB. Fuel tank capacity: 660 l for both carrier and superstructure.
Transmission	ZF AS-Tronic, automatic transmission, with automatic clutch, 16 forward and 2 reverse speeds with integrated retarder. 2-range transfer case, cruise control.
Axles	Axles 2, 5, 6 driven, connectable drive of axle 4, axles 1, 2, 3, 5 and 6 steering. All drive axles with transverse differential lockout control, all axles hydro-pneumatically suspended and hydraulically lockable.
Wheels and tyres	14.00 R 25.
Steering	12 x 10, ZF dual-circuit semiblock mechanical steering with hydraulic booster and mechanical steering limiter, speed-dependent steering, 4th and 5th axles provide for independent rear axle steering.
Brakes	To EC directives, with ABS.
Electrical equipment	24 V system.
Driver's cab	Highly comfortable ergonomic cab with clearly arranged dashboard, rubber mounted steel cab, corrosion-resistant powder coating with 2-pack top coat. 3.00 m wide, 2 comfortable seats, with pneumatically sprung and heated driver's seat incl. head and arm rests, and three-point seat belts; vertically adjustable steering wheel, safety glass used throughout, electric window winders, heated and electrically adjustable mirrors, windscreen defroster fans, engine-dependent hot water heater, electric windscreen washer and wiper, roller blinds, radio with CD player, stowage compartment, air-conditioning.

SUPERSTRUCTURE

Engine	DaimlerChrysler OM 906 LA water-cooled 6-cylinder diesel engine, rating: 205 kW (279 hp) at 2200 1/min, torque 1100 Nm at 1200-1600 1/min. Fuel tank on carrier, 50 l additional tank on superstructure.
Hydraulic system	Powered via 7 hydraulic circuits, 4 main pumps and 3 auxiliary pumps for 4 independent control movements, servo control included.
Hoist 1	Variable-displacement axial-piston hydraulic motor, hoist drum with integral planetary gear reducer and brake.
Slew unit	Axial-piston hydraulic motor with planetary gear reducer, foot-pedal operated brake and spring-applied holding brake.
Boom elevation	One differential cylinder with pilot-controlled lowering brake valves.
Control	Electric pilot control by two 4-way self-centering hand levers.
Crane cab	Spacious all-steel comfortable cab (tiltable) with sliding door and large hinged windscreen, roof window with armoured glass, full instrumentation and crane controls, comfortable seat with ergonom armrest mounted joystick controls, working light. Self-contained hot water heater with timer and 'Heizmatic' for sensitive heat flow control. Intermittent control windshield wiper, and washer, air-conditioning.
Outrigger loading indicator	Indication of outrigger loading in upper cabin.
Main boom	Basic boom and 4 telescopic sections, fabricated from fine grain structural steel, hydraulically telescoping to full boom length, buckling-resistant Demag ovaloid profile with diagonal self-centering slider shoes, boom head incl. parts to fit the optional jibs and foldaway extension, boom sections pinned hydraulically.
Counterweight	52 t, divisible.
Operator aids	Electronic load indicator with easy-to-read graphic display and sealed touch-type keyboard, digital read-out for hook load, nominal load, radius, boom length and angle. Analog display to indicate capacity utilisation, and monitoring code to assist in trouble shooting. Integrated read-out for boom telescoping, display for duty charts and theoretical outrigger loading. In addition, the following operator aids have been installed: limit switches on hoist and lowering motions, pressure relief and load holding valves, hoist rotation indicator and anemometer.

OPTIONAL EQUIPMENT

Night heater	Self-contained hot water heater for carrier cab.
Bunk bed	Carrier cab with bunk bed and roller blinds.
Tyres	20.5 R 25, carrier width 3.1 m / 17.50 R 25 / 16.00 R 25.
Hoist 2	Variable-displacement axial-piston hydraulic motor, hoist drum with integral planetary gear reducer and brake.
Superlift attachment (SSL)	This attachment, used to increase the crane's load moment, consists of both the boom suspension system with automatic rope length adjustment for boom telescoping and an additional counterweight of 70 t or 90 t. The boom suspension folds out, as required, at 0°, 30° and 60°, and can be lowered to the main boom when not needed or for road transport.
Additional counterweight	Max. 90 t, to be integrated into standard counterweight, installs hydraulically without assist crane.
Main boom extension (HAV)	12.2 m and 18.1 m, 0°, 20° and 40° offset, folding alongside basic boom.
Fixed fly jib (LF)	7.3-23.9 m, consisting of components taken from the luffing jib.
Fixed fly jib (SF)	15-49.6 m, consisting of components taken from the luffing jib.
Luffing fly jib (WIHI)	25-71.6 m, with luffing mast, plus 3 m adapter, pendant bars, electrical equipment, the 2nd hoist is required when using the luffing fly jib.
Heavy-lift attachment 1	2 additional sheaves for duties 131-160 t.
Heavy-lift attachment 2	6 additional sheaves for duties > 160 t.
Heavy-lift attachment 3	2 pulley blocks with 11 sheaves each and connecting beam for duties > 240 t.
Rooster sheave	Sheave folding to side of boom head.
Auxiliary reeving winch	To simplify reeving.
Reversing camera	
Winch control	Camera with display in carrier cabin.
Back up radar	Acoustical and optical proximity warning in driver's cab.

TECHNISCHE BESCHREIBUNG
UNTERWAGEN

Antrieb / Lenkung	12 x 8 x 10.
Rahmen	Eigen gefertigter Kastenträgerahmen mit geschlossenem Kastenprofil und integrierten Abstützkästen aus hochfestem Feinkornbaustahl.
Abstützung	4-Punkt-Abstützung, vollhydraulisch horizontal und vertikal auszufahrende Abstützungen.
Motor	Wassergekühlter 8-Zylinder DaimlerChrysler Dieselmotor OM 502 LA, Leistung: 450 kW (612 PS) bei 1800 1/min, Drehmoment 2700 Nm bei 1300 1/min, Zertifizierung nach EURO MOT 3a, Tier 3 und CARB. Inhalt des Kraftstoffbehälters: 660 l für Unter- und Oberwagen.
Getriebe	ZF AS-Tronic, automatisiertes Getriebesystem mit automatischer Kupplung, 16 Vorwärts- und 2 Rückwärtsgängen und integriertem Retarder. 2-stufiges Verteilergetriebe, Tempomat.
Achsen	Achsen 2, 5, 6 angetrieben, Antrieb Achse 4 zuschaltbar. Achsen 1, 2, 3, 5 und 6 gelenkt, alle Antriebsachsen mit sperrbarem Querdifferenzial, alle Achsen hydropneumatisch gefedert und hydraulisch blockierbar.
Bereifung	14.00 R 25.
Lenkung	12 x 10, ZF-Zweikreis-Hydro-Halblocklenkung mit mechanischer Lenkbegrenzung, geschwindigkeitsabhängige Lenkung. 4. und 5. UHL-Achse.
Bremsen	Nach EG-Richtlinien, mit ABS.
Elektrische Anlage	Betriebsspannung 24 V.
Fahrerkabine	Komfortkabine mit ergonomisch gestaltetem Innenraum und übersichtlicher Armaturentafel, elastisch gelagert, Kabine aus Stahlblech, korrosionsresistente Pulverlackbeschichtung mit 2K-Decklack. 3,00 m breit, 2 Sitze, Komfortausstattung mit pneumatisch gefedertem und beheizbarem Fahrersitz inkl. Nackenstützen, Armlehnen und Dreipunktsicherheitsgurten, höhenverstellbares Lenkrad, rundum Sicherheitsverglasung, elektrische Fensterheber, heizbare und elektrisch verstellbare Spiegel, Defrosterdüsen für die Windschutzscheibe, motorabhängige Warmwasserheizung, elektrische Scheibenwisch- und -waschanlage, Sonnenblenden, Radio-CD-Player, Ablagefach, Klimaanlage.

OBERWAGEN

Motor	Wassergekühlter 6-Zylinder DaimlerChrysler Dieselmotor OM 906 LA, Leistung: 205 kW (279 PS) bei 2200 1/min, Drehmoment 1100 Nm bei 1200-1600 1/min. Kraftstoffbehälter im Unterwagen, 50 l Ausgleichstank im Oberwagen.
Hydraulikanlage	Antrieb über 7 Arbeitskreise, 4 Hauptpumpen, 3 Hilfspumpen für 4 unabhängige Steuerbewegungen inklusive Steuerpumpe für die Servosteuerung.
Hubwerk 1	Axialkolben-Verstellmotor, Hubwerkstrommel mit integriertem Planetengetriebe und Bremse.
Drehwerk	Axialkolbenmotor mit Planetengetriebe, Fußbremse und federbelastete Haltebremse.
Wippwerk	1 Differenzialzylinder mit vorgesteuerten Senk-Bremsventilen.
Steuerung	Elektrische Vorsteuerung mit zwei 4-fach Handsteuerhebeln, selbstzentrierend.
Krankkabine	Großräumige Ganzstahl-Komfortkabine (kippar) mit Schiebetür und großem ausstellbarem Frontfenster, Dachfenster mit Sicherheitsglas, Betätigungs- und Kontrollinstrumente für alle Kranfunktionen, Komfortsitz mit ergonomisch angeordneten Armlehnensteuerungen, Arbeitsscheinwerfer. Motorunabhängige Warmwasserheizung mit Zeitschaltuhr und 'Heizmatic' für fein dosierte Warmluftverteilung. Scheibenwischer mit Intervallschaltung und Scheibenwaschanlage, Klimaanlage.
Stützkraftanzeige	Anzeige der Stützkräfte in der Oberwagenkabine.
Hauptausleger	Grundkasten und 4 Teleskope aus Feinkornbaustahl, hydraulisch auf volle Auslegerlänge teleskopierbar, beulsteifer Demag-Ovaloid-Querschnitt mit diagonal angeordneten, zentrierenden Gleitschuhen, Rollenkopf und Befestigungsteilen für die Hauptauslegerverlängerung und Hilfsausleger, hydraulische Verriegelung der Teleskope.
Gegengewicht	52 t, teilbar.
Sicherheitseinrichtungen	Elektronischer Lastmomentbegrenzer mit großflächigem Graphik-Display und Folientastatur sowie digitaler Anzeige für Hakenlast, Nenntaglast, Auslegerlänge und -winkel, Ausladung. Analoge Auslastungsanzeige und Anzeigecode für defekte Baugruppen. Integriertes Teleskopier-Leitsystem sowie Anzeige von Tragfähigkeitstabellen und rechnerischen Stützkräften. Außerdem sind folgende Sicherheitseinrichtungen eingebaut: Hub- und Senkendschaltung, Druckbegrenzungsventile, Rohrbruchsicherungen, Hubwerksdrehmelder und Windmessanlage.

ZUSATZAUSRÜSTUNG

Standheizung	Motorunabhängige Warmwasserheizung für die Unterwagenkabine.
Klappbett	Unterwagenkabine mit Klappbett und Verdunkelungs-Rollos.
Bereifung	20.5 R 25, Fahrzeugbreite 3,1 m / 17.50 R 25 / 16.00 R 25.
Hubwerk 2	Axialkolben-Verstellmotor, Hubwerkstrommel mit integriertem Planetengetriebe und Bremse.
Superlift-Einrichtung (SSL)	Diese Lastmoment-steigernde Einrichtung besteht aus einer Hauptausleger-Abspannvorrichtung mit automatischem Seilausgleich beim Teleskopieren und einem Zusatzgegengewicht von 70 t bzw. 90 t. Die Abspannvorrichtung kann in seitlich abgeklappter Position in Winkelstellungen von 0°, 30° und 60° verwendet werden. Sie wird bei Nichtverwendung und beim Transport auf dem Ausleger abgelegt.
Zusatzgegengewicht	Max. 90 t, im Standard-Gegengewicht integrierbar, die Montage erfolgt hydraulisch ohne Hilfskran.
Hauptauslegerverlängerung (HAV)	12,2 m und 18,1 m, Neigung zum Hauptausleger 0°, 20° und 40°, seitlich am Hauptausleger anklappbar.
Starrer Hilfsausleger (LF)	7,3-23,9 m, bestehend aus Teilen des wippbaren Hilfsauslegers.
Starrer Hilfsausleger (SF)	15-49,6 m, bestehend aus Teilen des wippbaren Hilfsauslegers.
Wippbarer Hilfsausleger (WIH)	25-71,6 m, einschließlich Wippstütze, plus 3 m Adapter, Abspannstangen, elektrische Installation, Sicherheitseinrichtung. Für den Einsatz des wippbaren Hilfsauslegers ist das Hubwerk 2 erforderlich.
Schwerlasteinrichtung 1	2 zusätzliche Seilrollen für Tragfähigkeiten ab 131-160 t.
Schwerlasteinrichtung 2	6 zusätzliche Seilrollen für Tragfähigkeiten > 160 t.
Schwerlasteinrichtung 3	2 Rollenblöcke mit je 11 Seilrollen und Verbindungstraverse für Traglasten > 240 t.
Kopffrolle	Seitlich klappbare Seilrolle am Hauptauslegerkopf.
Einscherwinde	Zur Erleichterung der Seileinscherung.
Rückfahrkamera	
Windenüberwachung	Kamera mit Bildanzeige in Krankkabine.
Rückfahr radar	Optische und akustische Abstands-Warnanzeige in Fahrerkabine.

DESCRIPTIF TECHNIQUE

CHÂSSIS

Entraînement / Direction	12 x 8 x 10.
Cadre-châssis	Construction Demag sous forme de caissons soudée fermée, comprenant les logements des poutres de calage, réalisée en tôle d'acier de construction de haute résistance à grains fins.
Calage	4 poutres extractibles hydrauliquement et 4 vérins verticaux.
Moteur	DaimlerChrysler diesel OM 502 LA, 8 cylindres, refroidi par eau, puissance 450 kW (612 CV) à 1800 1/min, couple 2700 Nm à 1300 1/min, certifié en conformité avec EURO MOT 3a, Tier 3 et CARB. Réservoir de carburant: 660 l pour les moteurs du châssis et de la partie supérieure.
Boîte de vitesses	ZF AS-Tronic, boîte automatique, à embrayage automatique, 16 vitesses AV et 2 AR avec ralentisseur intégré. Boîte de transfert à 2 rapports, régulateur de vitesse.
Essieux	Essieux 2, 5, 6 moteurs, entraînement de l'essieu 4 débrayable. Essieux 1, 2, 3, 5 et 6 directeurs, essieux moteurs avec blocage de différentiel transversal, suspension hydro-pneumatique sur tous les essieux avec blocage hydraulique.
Roues et pneumatiques	14.00 R 25.
Direction	12 x 10, ZF à servo-commande hydraulique, du type demi-bloc, à double circuit, avec butée mécanique, direction en fonction de la vitesse. Direction indépendante des essieux AR 4 et 5.
Freinage	Selon normes CE, avec ABS.
Installation électrique	Système 24 volts.
Cabine châssis	Cabine grand confort, ergonomique avec tableau de bord clair et lisible, en tôle d'acier, à suspension élastique, peinture anti-corrosion composée d'une sous-couche chargée de poudre et d'une couche finale à 2 composants. Largeur 3,00 m, 2 sièges confortables, siège conducteur chauffant à suspension pneumatique, avec appuis-tête, accoudoirs et ceintures de sécurité 3 points; volant réglable en hauteur, vitrage de sécurité panoramique, lève-vitres électriques, rétroviseurs extérieurs chauffants et réglables électriquement, dégivreur de pare-brise, chauffage à eau chaude indépendant du moteur, lave-glace et essui-glace électriques, paires-soleil, radio CD, case de rangement, climatisation.

PARTIE SUPÉRIEURE

Moteur	Moteur diesel 6 cylindres DaimlerChrysler OM 906 LA, à refroidissement par eau, puissance: 205 kW (279 CV) à 2200 1/min, couple 1100 Nm à 1200-1600 1/min. Réservoir de carburant sur le châssis, réservoir supplémentaire de 50 l sur la partie supérieure.
Installation hydraulique	Entraînement par 7 circuits hydrauliques, 4 pompes principales et 3 pompes auxiliaires permettant 4 mouvements de contrôle indépendants, y compris pompe de servo commande.
Mécanisme de levage 1	Moteur à pistons axiaux et à débit variable, tambour avec réducteur à planétaires intégré et frein.
Mécanisme d'orientation	Moteur à pistons axiaux avec réducteur à planétaires, frein à pédale et frein de stationnement à ressorts.
Mécanisme de relevage	1 vérin différentiel. Descente contrôlée par moyen d'un bloc de freinage piloté.
Commande	Pilotage électrique par des leviers à commande croisée, à rappel automatique.
Cabine grue	Cabine tout en acier, spacieuse et confortable (basculable) avec porte coulissante et pare-brise panoramique relevable, fenêtre de toit en verre blindé, instruments de commande et de contrôle, siège confortable avec console-accoudoir ergonomique, projecteur de travail. Chauffage autonome à eau avec interrupteur à minuterie et 'Heizmatic' assurant une distribution d'air chaud sensible. Essui-glace à marche intermittente et lave-glace, climatisation.
Indicateur de force de calage	Indicateur de force de calage dans la cabine supérieure.
Flèche principale	Caisson de base et 4 éléments télescopiques, en tôle d'acier de construction à grains fins, télescopage hydraulique de toute la longueur de flèche. Profilé Demag à haute résistance de forme ovoïdale avec patins de guidage diagonaux à réglage automatique, tête de flèche avec éléments de montage pour la rallonge et les fléchettes, verrouillage hydraulique des éléments télescopiques.
Contrepoids	52 t, divisible.
Sécurités	Contrôleur d'état de charge électronique, clavier anti-poussière et écran à affichage indiquant la charge au crochet, la charge nominale, la portée, la longueur et l'angle de flèche. Indicateur analogique du degré d'utilisation et indicateur de défaut par code. Indicateur intégré de télescopage et indicateur des tableaux de charges et des forces de calage théorétiques. De plus, les sécurités suivantes ont été installées: limiteurs de fin de course haut et bas, soupapes de limitation de pression, soupapes de sécurité de rupture de conduite hydraulique, contrôleur de rotation du treuil et anémomètre.

EQUIPEMENTS OPTIONNELS

Chauffage de cabine à l'arrêt	Chauffage autonome à eau pour la cabine châssis.
Lit pliant	Cabine châssis avec lit pliant et stores.
Roues et pneumatiques	20.5 R 25, largeur hors-tout: 3,1 m / 17.50 R 25 / 16.00 R 25.
Mécanisme de levage 2	Moteur à pistons axiaux et à débit variable, tambour avec réducteur à planétaires intégré et frein.
Superlift (SSL)	Cet équipement, destiné à augmenter le couple de charge de la grue, est constitué d'un système de haubanage dépliant permettant une inclinaison de 0°, 30° ou 60° ainsi que d'un contrepoids de 70 t ou 90 t respectivement. Le système de haubanage, équipé d'un dispositif de compensation du câble en fonction de la longueur télescopée de la flèche, peut être couché sur la flèche en cas de non-utilisation ou pour le transport.
Contrepoids supplémentaire	Max. 90 t, montage hydraulique sur le contrepoids standard sans grue auxiliaire.
Rallonge de flèche (HAV)	12,2 m et 18,1 m, inclinaison 0°, 20° et 40°, repliable sur le côté de la flèche principale.
Fléchette fixe (LF)	7,3-23,9 m, composée des éléments de la volée variable.
Fléchette fixe (SF)	15-49,6 m, composée des éléments de la volée variable.
Fléchette à volée variable (WIHI)	25-71,6 m, avec mât de relevage, plus pièce adaptatrice de 3 m, barres de suspension, installation électrique, sécurités; le treuil de levage 2 est indispensable pour l'emploi de la volée variable.
Équipement levages lourds 1	2 poulies supplémentaires pour charges de 131-160 t.
Équipement levages lourds 2	6 poulies supplémentaires pour charges > 160 t.
Équipement levages lourds 3	2 blocs de poulies comprenant 11 poulies chacun avec palonnier pour charges > 240 t.
Poulie en tête de flèche	Poulie rabattable en tête de flèche.
Treuil auxiliaire	Simplifiant le mouflage.
Caméra de recul	
Contrôle des treuils	Caméra avec moniteur dans la cabine de la grue.
Radar auxiliaire	Alerte acoustique et optique dans la cabine.

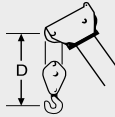
KEY · ZEICHENERKLÄRUNG · LÉGENDE


Counterweight · Gegengewicht · Contrepoids



Lifting capacities on outriggers · Tragfähigkeiten, abgestützt · Capacités de levage sur stabilisateurs 360°

„D“



HA: Main boom · Hauptausleger · Flèche principale

HASSL: Main boom with SSL · Hauptausleger mit SSL · Flèche principale avec SSL

HAV: Main boom extension · Hauptauslegerverlängerung · Rallonge de flèche

HAVSSL: Main boom extension with SSL · Hauptauslegerverlängerung mit SSL · Rallonge de flèche avec SSL

LF: Fixed fly jib · Starrer Hilfsausleger · Fléchette fixe

LFSSL: Fixed fly jib with SSL · Starrer Hilfsausleger mit SSL · Fléchette fixe avec SSL

WIHI: Luffing fly jib · Wippbarer Hilfsausleger · Fléchette à volée variable

WIHSSL: Luffing fly jib with SSL · Wippbarer Hilfsausleger mit SSL · Fléchette à volée variable avec SSL

SSL: Sideways Superlift · Seitlicher Superlift · Superlift latéral

Effective Date: March 2007.

Product specifications and prices are subject to change without notice or obligation. The photographs and/or drawings in this document are for illustrative purposes only. Refer to the appropriate Operator's Manual for instructions on the proper use of this equipment. Failure to follow the appropriate Operator's Manual when using our equipment or to otherwise act irresponsibly may result in serious injury or death. The only warranty applicable to our equipment is the standard written warranty applicable to the particular product and sale and Terex makes no other warranty, express or implied.

Products and services listed may be trademarks, service marks or trade-names of Terex Corporation and/or its subsidiaries in the USA and other countries and all rights are reserved.

„TEREX“ is a registered trademark of Terex Corporation in the USA and many other countries.

Copyright © 2007 Terex Corporation.

Gültig ab: März 2007.

Produktbeschreibungen und Preise können jederzeit und ohne Verpflichtung zur Anündigung geändert werden. Die in diesem Dokument enthaltenen Fotos und/oder Zeichnungen dienen rein anschaulichen Zwecken. Anweisungen zur ordnungsgemäßen Verwendung dieser Ausrüstung entnehmen Sie bitte dem zugehörigen Betriebshandbuch. Nichtbefolgung des Betriebshandbuchs bei der Verwendung unserer Produkte oder anderweitig fahrlässiges Verhalten kann zu schwerwiegenden Verletzungen oder Tod führen. Für dieses Produkt wird ausschließlich die entsprechende, schriftlich niedergelegte Standardgarantie gewährt. Terex leistet keinerlei darüber hinaus gehende Garantie, weder ausdrücklich noch stillschweigend.

Die Bezeichnungen der aufgeführten Produkte und Leistungen sind gegebenenfalls Marken, Servicemarken oder Handelsnamen der Terex Corporation und/oder ihrer Tochtergesellschaften in den USA und anderen Ländern. Alle Rechte vorbehalten.

„TEREX“ ist eine eingetragene Marke der Terex Corporation in den USA und vielen anderen Ländern.

Copyright © 2007 Terex Corporation.

Date d'effet : le mars 2007.

Les spécifications et prix des produits sont sujets à modification sans avis ou obligation. Les photographies et/ou dessins contenus dans ce document sont uniquement pour illustration. Veuillez vous référer à la notice d'utilisation appropriée pour les instructions quant à l'utilisation correcte de cet équipement. Tout manquement au suivi de la notice d'utilisation appropriée lors de l'utilisation de notre équipement ou tout acte autrement irresponsable peut résulter en blessure corporelle sérieuse ou mortelle. La seule garantie applicable à notre équipement est la garantie standard écrite applicable à un produit et à une vente spécifique. Terex n'offre aucune autre garantie, expresse ou explicite.

Les produits et services proposés peuvent être des marques de fabrique, des marques de service ou des appellations commerciales de Terex Corporation et/ou ses filiales aux Etats Unis et dans les autres pays, et tous les droits sont réservés.

„TEREX“ est une marque déposée de Terex Corporation aux Etats Unis et dans de nombreux autres pays.

Copyright © 2007 Terex Corporation.

Data di inizio validità: marzo 2007. Ci riserviamo il diritto di modificare le specifiche e i prezzi dei prodotti in ogni momento e senza preavviso. Le fotografie e/o i disegni contenuti in questo documento sono destinati unicamente a scopi illustrativi. Consultare le istruzioni sull'uso corretto di questo macchinario, contenute nell'opportuno Manuale dell'operatore. L'inottemperanza delle istruzioni contenute nel Manuale dell'operatore del macchinario e altri comportamenti irresponsabili possono provocare gravi lesioni, anche mortali. L'unica garanzia applicabile ai nostri macchinari è la garanzia scritta standard applicabile al particolare prodotto e alla particolare vendita; Terex è esonerata dal fornire qualsiasi altra garanzia, esplicita o implicita.

I prodotti e servizi elencati possono essere dei marchi di fabbrica, marchi di servizio o nomi commerciali di Terex Corporation e/o società affiliate negli Stati Uniti d'America e altre nazioni e tutti i diritti sono riservati.

„TEREX“ è un marchio registrato di Terex Corporation negli USA e molti altri paesi.

Copyright © 2007 Terex Corporation.

Fecha efectiva: marzo 2007.

Los precios y las especificaciones de productos pueden sufrir cambios sin aviso previo u obligación. Las fotografías o dibujos de este documento tienen un fin meramente ilustrativo. Consulte el manual de instrucciones del operador correspondiente para más información sobre el uso correcto de este equipo. El hecho de no respetar el manual del operador correspondiente al utilizar el equipo o actuar de forma irresponsable puede suponer lesiones graves o fatales. La única garantía aplicable a nuestro equipo es la garantía escrita estándar correspondiente a cada producto y venta, y TEREX no amplía dicha garantía de forma expresa o implícita.

Los productos y servicios mencionados pueden ser marcas registradas, marcas de servicio o nombres de marca de Terex Corporation o de sus filiales en Estados Unidos de América y otros países, y se reservan todos los derechos.

„TEREX“ es una marca comercial registrada de Terex Corporation en Estados Unidos de América y muchos otros países.

Copyright © 2007 Terex Corporation.